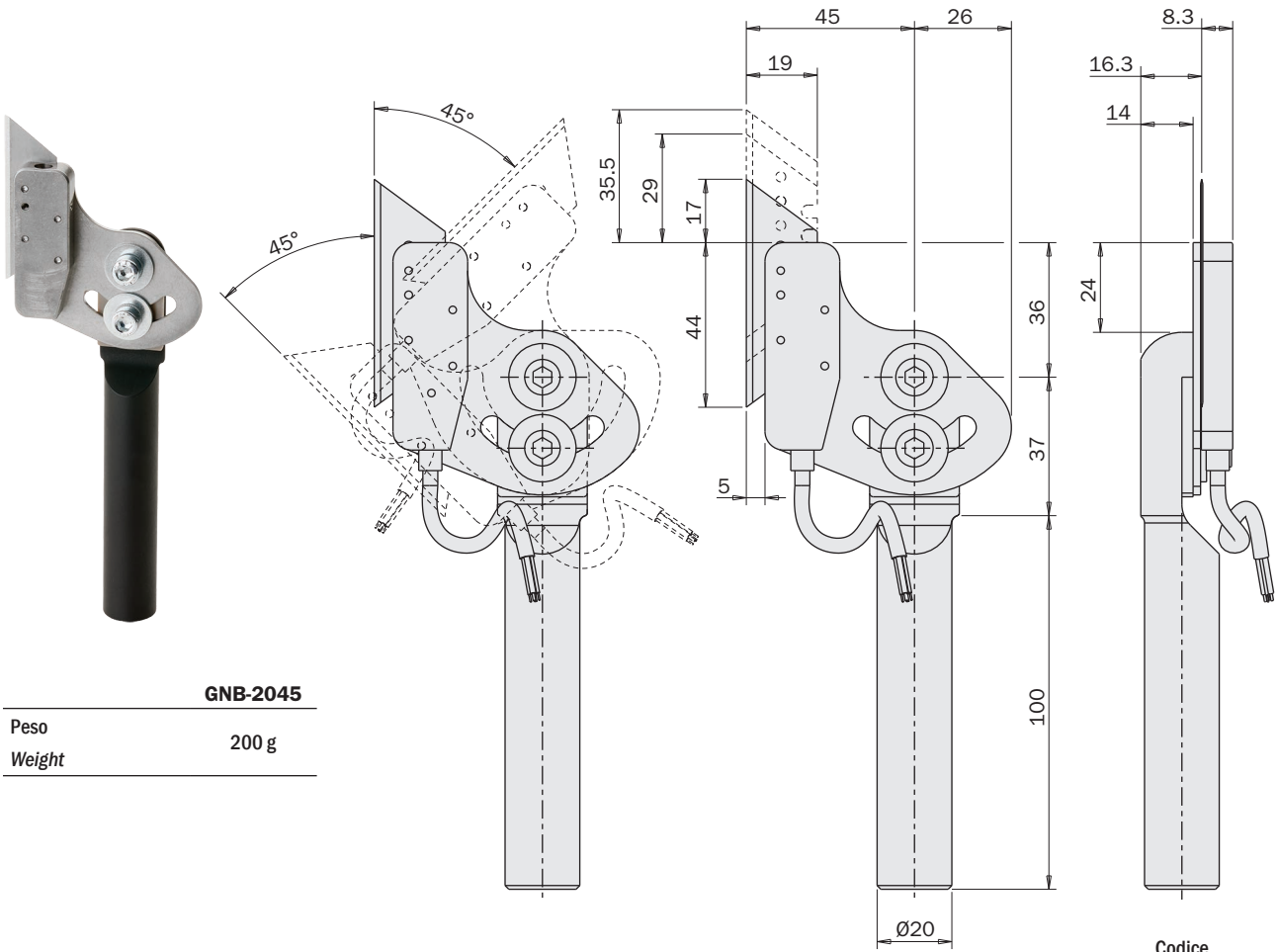


Portalama

- Adatta per taglio, smaterozzamento e sbavatura.
- Angolo continuamente regolabile da -45° a +45°.
- Sistema di riscaldamento opzionale.

Blade holder

- Suitable for trimming, degating and deburring.
- Continuously adjustable angle from -45° to +45°.
- Optional heating system.



	GNB-2045
Peso Weight	200 g

Esempio di utilizzo
Application example

Lame di ricambio (confezione da 100 pezzi) Spare blade (100 pieces package)	(LA)	376Y234-100
Resistenza + termocoppia Cartridge resistance + thermocouple	(RT)	R60K-G
Temperatura di esercizio Temperature range		200÷400°C
Potenza Power		100W
Termoregolatore Heater control box	(TE)	CH102-G

