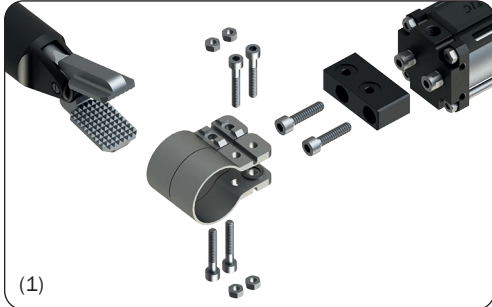


Cilindro guidato con steli gemellati

- Doppio effetto.
- Alesaggio: 40mm.
- Corsa: 30mm oppure 50mm.
- Vari accessori per il fissaggio (1).
- Sensori magnetici opzionali (2).
- Grasso alimentare FDA-H1.

Guided cylinder with twin rods

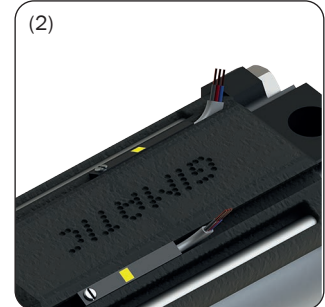
- Double acting.
- Piston bore: 40mm.
- Stroke: 30mm or 50mm.
- Several mounting accessories (1).
- Optional magnetic sensors (2).
- FDA-H1 food-grade grease.



(1)



(1)



(2)



**OFB40-A30A
OFB40-A50A**



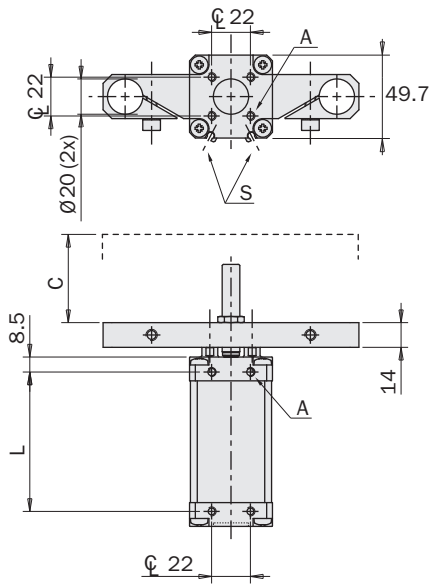
**OFB40-B30B
OFB40-B50B**



**OFB40-C30C
OFB40-C50C**

	OFB40-A30A	OFB40-A50A	OFB40-B30B	OFB40-B50B	OFB40-C30C	OFB40-C50C
Fluido Medium	Aria compressa a norma ISO 8573-1:2010 [7:4:4] Compressed air in compliance with ISO 8573-1:2010 [7:4:4]					
Pressione di esercizio Pressure range	2 ÷ 8 bar					
Temperatura di esercizio Temperature range	5° ÷ 60 °C.					
Alesaggio Piston bore	Ø40 mm					
Forza di chiusura a 6 bar Retraction force at 6 bar	660 N					
Forza di apertura a 6 bar Extension force at 6 bar	754 N					
Corsa (±0.3 mm) Stroke	30 mm	50 mm	30 mm	50 mm	30 mm	50 mm
Consumo d'aria per ciclo Cycle air consumption	71 cm ³	118 cm ³	71 cm ³	118 cm ³	71 cm ³	118 cm ³
Peso Weight	475 g	520 g	395 g	445 g	405 g	455 g

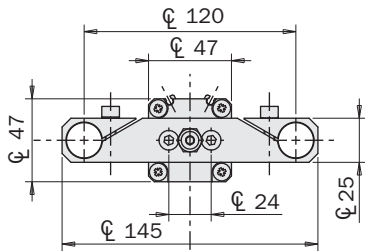
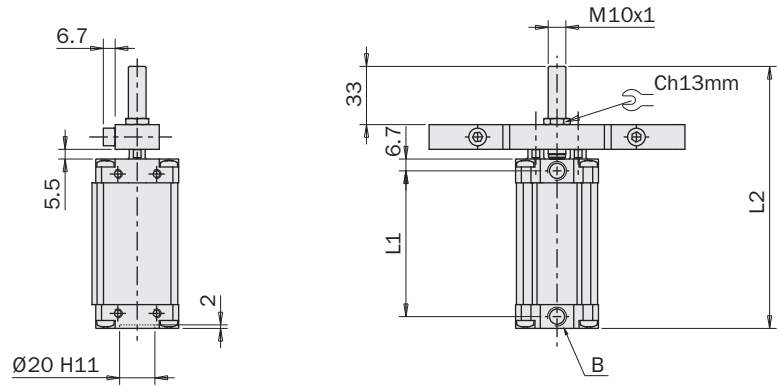
Dimensioni (mm)
Dimensions (mm)



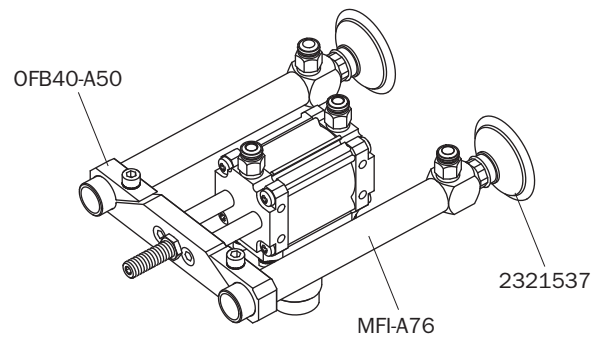
- A** Fori di fissaggio
Fastening holes
- B** Connessione per raccordo aria
Air connection port
- C** Corsa
Stroke
- S** Cava per sensore magnetico
Magnetic sensor slot

	OFB40-A30A	OFB40-A50A
A	M5x10	M5x10
B	1/8	1/8
C	30	50
L	59	79
L1	62.6	82.6
L2	128.5	148.5

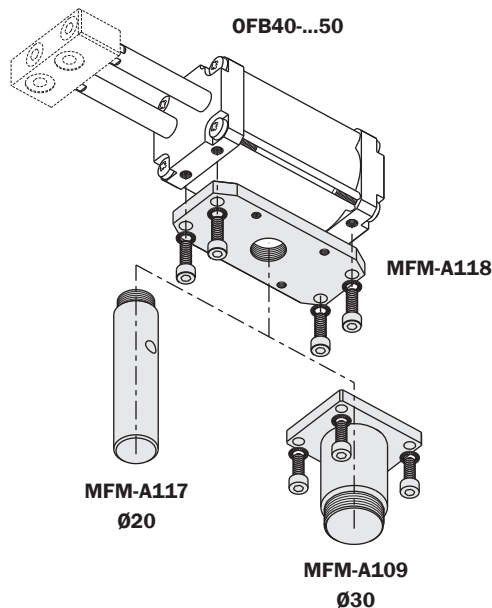
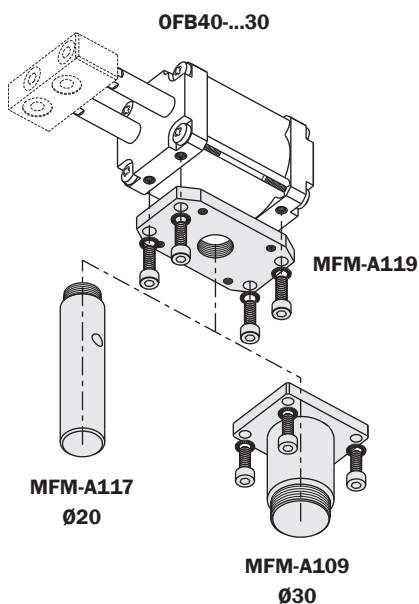
FIRST ANGLE PROJECTION



Esempi di utilizzo
Application examples



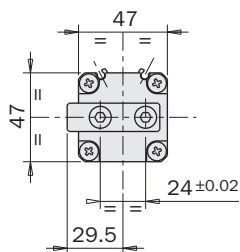
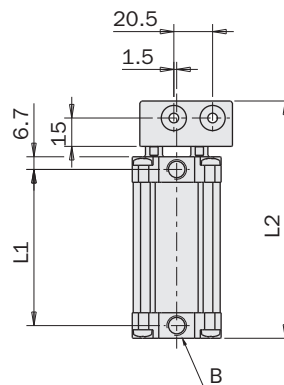
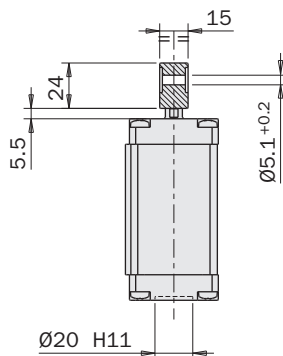
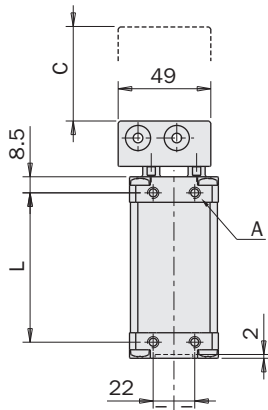
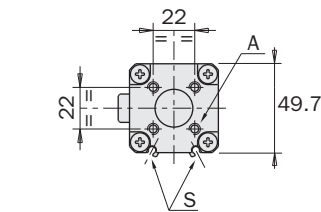
Fissaggio del cilindro
Cylinder mounting



Dimensioni (mm)
Dimensions (mm)

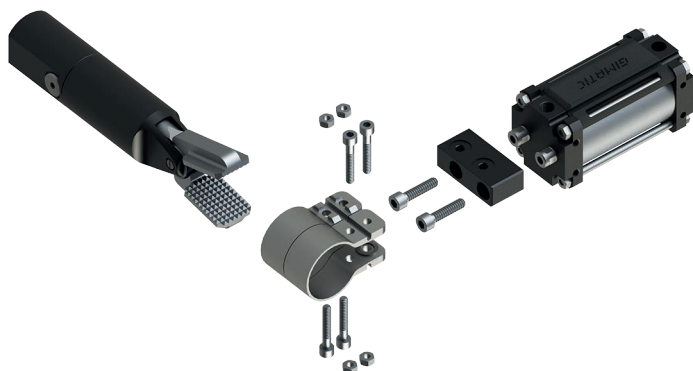
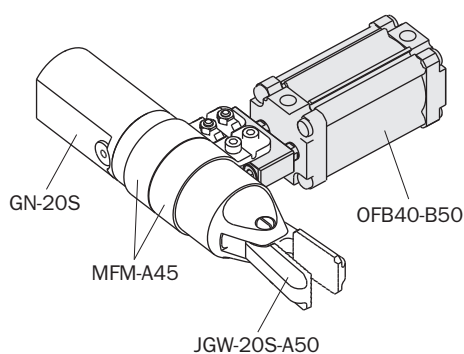
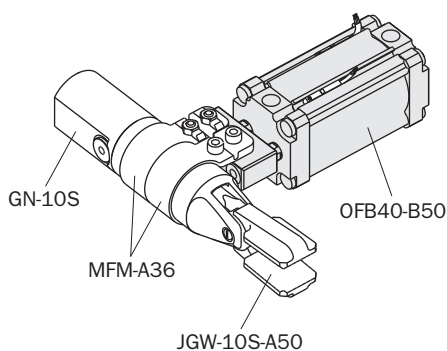
	OFB40-B30B	OFB40-B50B
A	M5x10	M5x10
B	1/8	1/8
C	30	50
L	59	79
L1	62.6	82.6
L2	105.5	125.5

FIRST ANGLE PROJECTION



- A** Fori di fissaggio
Fastening holes
- B** Connessione per raccordo aria
Air connection port
- C** Corsa
Stroke
- S** Cava per sensore magnetico
Magnetic sensor slot

Esempi di utilizzo
Application examples



Unità Rotanti
Rotary Units

Cambia Utensile
Quick Changer

Profili e Staffe
Profiles and Brackets

Pinze
Grippers

Attuatori Lineari
Linear Actuators

Sospensioni
Suspensions

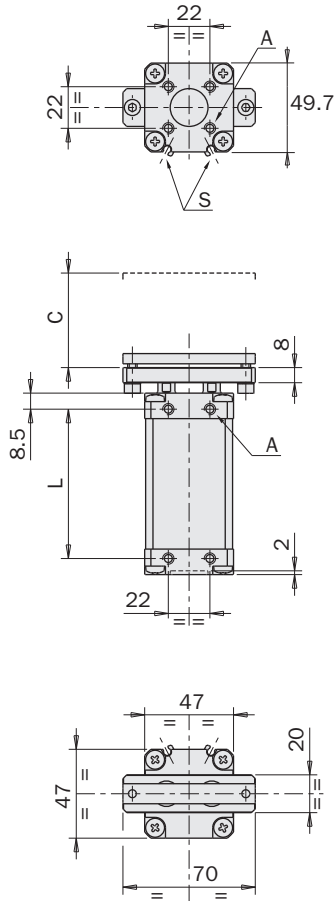
Taglierini
Nippers

Kit-Robot
Robot Kit

Accessori Opzionali
Options

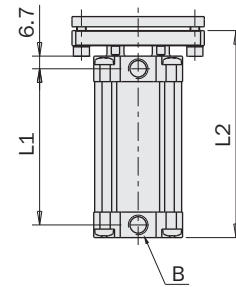
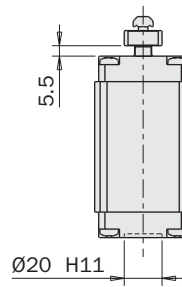
Sensori
Sensors

Dimensioni (mm)
Dimensions (mm)



	OFB40-C30C	OFB40-C50C
A	M5x10	M5x10
B	1/8	1/8
C	30	50
L	59	79
L1	62.6	82.6
L2	89.5	109.5

FIRST ANGLE PROJECTION



- A** Fori di fissaggio
Fastening holes
- B** Connessione per raccordo aria
Air connection port
- C** Corsa
Stroke
- S** Cava per sensore magnetico
Magnetic sensor slot

Esempi di utilizzo
Application examples

