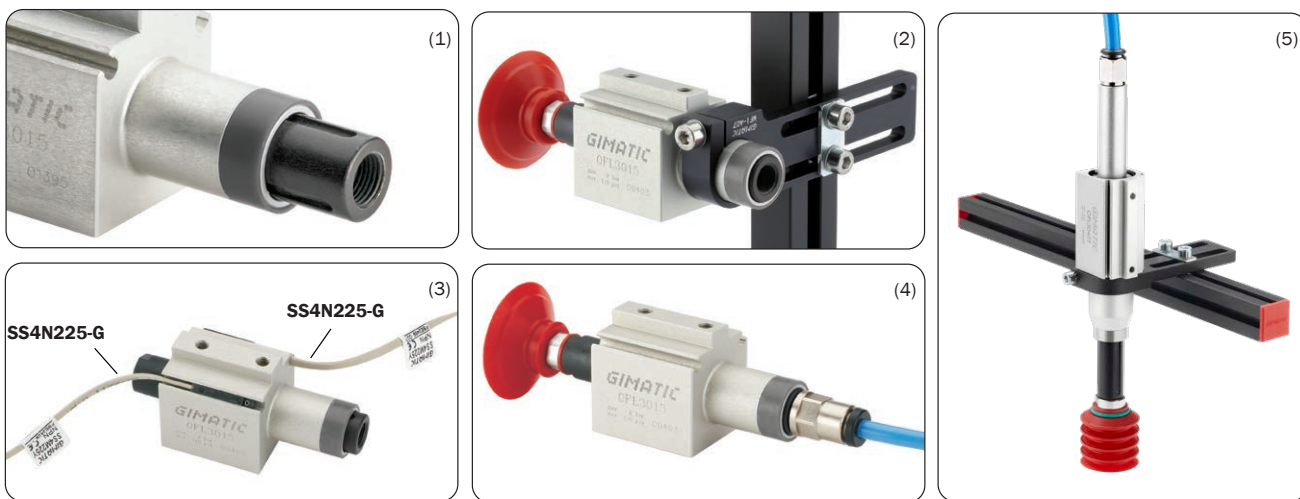


Cilindro pneumatico a corsa breve, con stelo antirotazione, foro passante e codolo

- Azionamento a doppio effetto.
- Due taglie disponibili.
- Foro passante per l'alimentazione di ventose (4).
- Tre cave con sfere per l'anti-rotazione dello stelo (1).
- Codolo standard per il montaggio con i prodotti MFI (2).
- Sensori magnetici opzionali (3).
- Grasso alimentare FDA-H1.
- Versione telescopica (5)

Short stroke pneumatic cylinder, with non-rotative through hole rod and mounting stud

- Double-effect.
- Two sizes available.
- Through hole for vacuum cup feeding (4).
- Three grooves with balls for non-rotative rod (1).
- Clampable stud for mounting by MFI products (2).
- Optional magnetic sensors (3).
- FDA-H1 food-grade grease.
- Telescopic version (5)



| | OFL2010 9900080 | OFL3015 9900081 | OFL3030 9900082 | OFL3040T 9900083 |
|---|---|--------------------|--------------------|---------------------|
| Fluido Medium | Aria compressa a norma ISO 8573-1:2010 [7:4:4] Compressed air in compliance with ISO 8573-1:2010 [7:4:4] | | | |
| Pressione di esercizio Pressure range | 2 ÷ 8 bar | | | |
| Temperatura di esercizio Temperature range | 5° ÷ 60 °C. | | | |
| Corsa Stroke | 10 mm | 15 mm | 30 mm | 40 mm |
| Alesaggio Piston bore | 20 mm | 30 mm | 30 mm | 30 mm |
| Forza di chiusura / apertura a 6 bar Closing /opening force at 6 bar | 130 N | 300 N | 300 N | 250 N |
| Consumo d'aria per ciclo Cycle air consumption | 4.7 cm ³ | 16 cm ³ | 32 cm ³ | 40 cm ³ |
| Tempo di azionamento minimo Minimum actuating time | 0.02 s | 0.06 s | 0.15 s | 0.15 s |
| Peso Weight | 60 g | 110 g | 140 g | 240 g |

Unità Rotanti
Rotary Units

Cambia Utensile
Quick Changer

Profili e Staffe
Profiles and Brackets

Pinze
Grippers

Attuatori Lineari
Linear Actuators

Sospensioni
Suspensions

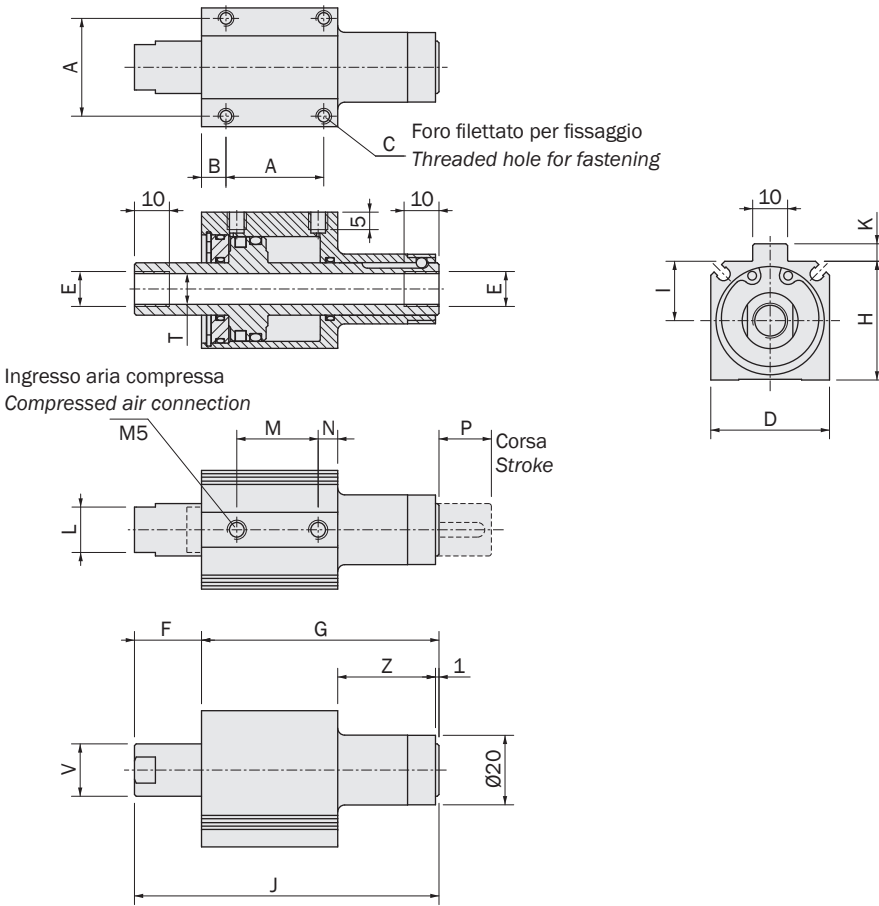
Taglierini
Nippers

Kit-Robot
Robot Kit

Accessori Opzionali
Options

Sensori
Sensors

Dimensioni (mm)
Dimensions (mm)



| | OFL2010 | OFL3015 | OFL3030 |
|---|---------|---------|---------|
| A | 19 | 28 | 28 |
| B | 9 | 7 | 7 |
| C | M3x4 | M4x6 | M4x6 |
| D | 24 | 34 | 34 |
| E | M5 | G1/8" | G1/8" |
| F | 14.2 | 19.2 | 34.2 |
| G | 59 | 68 | 91 |
| H | 25 | 34 | 34 |
| I | 13 | 17 | 17 |
| J | 74.2 | 87.2 | 125.2 |
| K | 4 | 5 | 5 |
| L | 8 | 13 | 13 |
| M | 16 | 23.3 | 38.3 |
| N | 5 | 5.6 | 5.6 |
| P | 10 | 15 | 30 |
| T | Ø4.2 | Ø8.8 | Ø8.8 |
| V | Ø10 | Ø15 | Ø15 |
| Z | 28 | 28 | 36 |

Dimensioni (mm)
Dimensions (mm)

