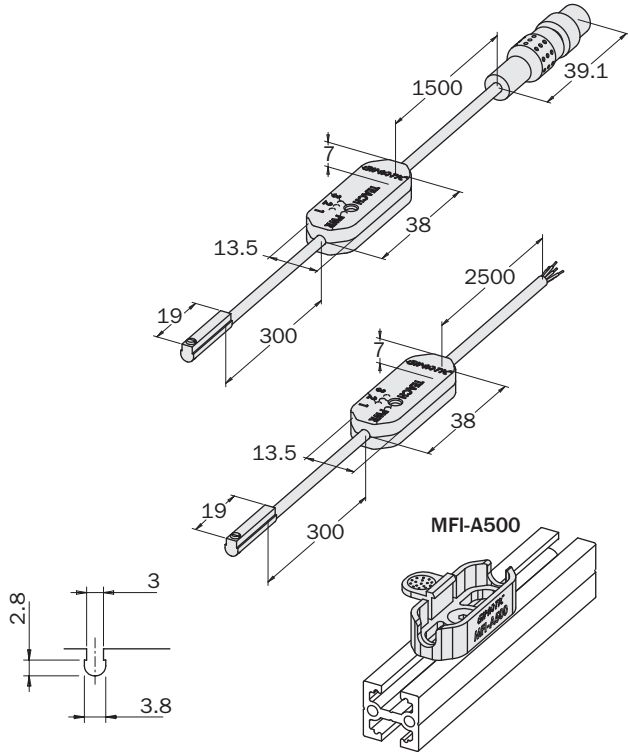


Sensori magnetici programmabili Pro SS

- Sensori magnetoresistivi GMR programmabili.
- 3 uscite digitali indipendenti.
- Ciascuna uscita programmabile in logica NO o NC.
- Versioni disponibili con uscite di tipo PNP o NPN.
- Uscita cavo o connettore M8.
- Tracciabilità 100%.
- Applicazione diretta in cava "C".
- Adattatori per cave K-SENS opzionali.
- Inserimento assiale.
- Supporto opzionale MFI-A500 per la scatola di programmazione remota.

Programmable Pro SS magnetic sensors

- Programmable GMR sensors.
- 3 independent digital outputs.
- Each programmable output in NO or NC logic.
- Versions available with PNP or NPN outputs.
- Cable or M8 connector output.
- 100% traceability.
- Standard C-slot inline mounting.
- Optional K-SENS slot adaptors.
- Axial mounting.
- MFI-A500 optional bracket for remote programming box.



Dimensions (mm)

Esempi di utilizzo Application examples

SZ...



PB...



MPPM...



GS...



Sensore con cavo Sensor with cable	PRO-SS4N225-G	PRO-SS4M225-G
Sensore con conn. M8 maschio Sensor with M8 connector	PRO-SS3N215-G	PRO-SS3M215-G
Tipo sensore Sensor type	PNP magnetoresistivo Magnetoresistive PNP	NPN magnetoresistivo Magnetoresistive NPN
Numero di uscite No. of outputs	3 uscite (ad esempio: pinza aperta, chiusa, pezzo preso) 3 outputs (e.g. gripper open, closed, workpiece gripped)	
Tipo uscite Outputs type	NO/NC configurabili indipendentemente NO/NC independently configurable	
Ritardo massimo di attivazione Maximum switching delay	50 ms	
Tensione di alimentazione Power supply	24 Vdc	
Intervallo operativo Operating range	10÷1300 Gauss	
Max frequenza di lavoro Max. switching frequency	3 kHz	
Temperatura di lavoro Operating temperature	-10÷60 °C	
Protezione contro inversione polarità Reverse polarity protection	Sì Yes	
Gradi di protezione Protection rating	IP 54	
Materiali corpo Sensor body material	PA	
Lunghezza cavo standard Standard cable length	2.5 m (cavo diretto) - 1.5 m (cavo con connettore M8) 2.5 m (flying cable) - 1.5 m (cable with M8 connector)	
Guaina - isolamento Sheathing - insulation	POLIURETANO FLAME RETARDANT UL 92 V2 POLYURETHANE FLAME-RETARDANT UL 92 V2	
Conduttori Leads	0.08 mm ² / AWG 28	
Normative di riferimento CE CE reference standards	CEI EN 60529; CEI EN 60947-5-2; CEI EN 61000-6-2; CEI EN 61000-6-3; CEI EN 55022; CEI EN 61000-4-2; CEI EN 61000-4-3; CEI EN 61000-4-4; CEI EN 65000-4-5; CEI EN 61000-4-6; CEI EN 61000-4-8; CEI EN 61000-4-11	
Configurazioni circuitali Wiring diagrams		
Connessione Connections	<p>Marrone (BN +); Blu (BU -); Nero (BK OUT 1); Bianco (WH OUT 2); Grigio (GY OUT 3); Non connesso N.C. Brown (BN +); Blue (BU -); Black (BK OUT 1); White (WH OUT 2); Grey (GY OUT 3); Not connected N.C.</p>	

Il circuito di programmazione remota del sensore presenta un pulsante per la configurazione e la programmazione delle uscite. Seguendo una semplice procedura l'utente può configurare ogni singola uscita come normalmente aperta (N.O., colore giallo del led) oppure normalmente chiusa (N.C., colore verde del led) e memorizzare il punto di funzionamento (indipendente per ciascuna uscita). Per questo tipo di sensori la posizione ideale della testa sensibile è a metà della corsa dell'attuatore.

The sensor's remote programming circuit has a button for the configuration and programming of outputs. Following a simple procedure, the user can configure each output as normally open (NO - yellow LED) or normally closed (NC - green LED) and store the switching point (separate for each output). With this type of sensor the ideal position for the sensitive head is halfway along the actuator stroke.

