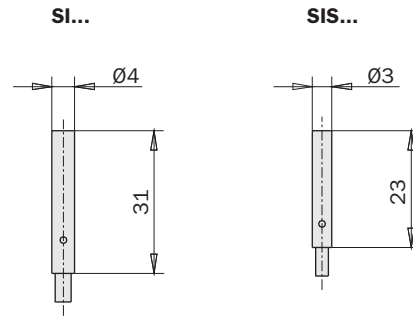


## Sensori induttivi

- Sensori induttivi con funzione di anti-interferenza.
- Materiale del corpo in acciaio inox e superficie sensibile in PBT.
- Indicatore LED integrato.
- Uscite in logica PNP o NPN.

## Inductive sensors

- Inductive sensors with anti-interference function.
- Stainless steel sensor body and PBT sensitive surface.
- Embedded LED indicator.
- PNP or NPN logic outputs.



Dimensions (mm)

## Esempi di utilizzo Application examples



	SI4M225-G	SI4N225-G	SIS4M225-G	SIS4N225-G
Tipo sensore Sensor type	NPN Magnetoresistivo normalmente Aperto <i>Magnetoresistive NPN Normally Open</i>	PNP Magnetoresistivo normalmente Aperto <i>Magnetoresistive PNP Normally Open</i>	NPN Magnetoresistivo normalmente Aperto <i>Magnetoresistive NPN Normally Open</i>	PNP Magnetoresistivo normalmente Aperto <i>Magnetoresistive PNP Normally Open</i>
Distanza di rilevazione nominale Nominal sensing distance	0.8 mm		0.7 mm	
Isteresi Hysteresis	2...20% of Sn			
Indicatore Uscita Output indicator				LED rosso red LED
Frequenza di lavoro Switching frequency				< 5 kHz
Tensione di alimentazione Voltage supply range +Vs				10 ... 30 VDC
Corrente massima assorbibile (senza carico) Current consumption max. (no load)				12 mA
Tensione in uscita Vd Output voltage Vd				< 2 VDC
Corrente di commutazione Switching current				< 100 mA
Protezione controllo cortocircuito Short-circuit protection				Si Yes
Protezione contro inversione di polarità Reverse polarity protection				Si Yes
Forma corpo Type				cilindrico e liscio cylindrical smooth
Materiale componente sensibile Material (sensing face)				LCP
Materiale corpo Housing material				acciaio inox stainless steel
Dimensioni Dimensions	4 mm		3 mm	
Lunghezza corpo Case length	31 mm		23 mm	
Lunghezza cavo standard Standard cable length				2.5 m
Temperatura di lavoro Operating temperature				-25 ... +75°C
Grado di protezione Protection rating				IP 67
Configurazioni circuitali Wiring diagrams				
Connettore Connections	<p>Marrone BN (+); Blu BU (-); Nero BK (OUT) Brown BN(+); Blue BU(-); Black BK (OUT)</p>			

Unità Rotanti  
Rotary UnitsCambia Utensile  
Quick ChangerProfili e Staffe  
Profiles and BracketsPinze  
GrippersAttuatori Lineari  
Linear ActuatorsSospensioni  
SuspensionsTaglierini  
NippersKit-Robot  
Robot KitAccessori Opzionali  
OptionsSensori  
Sensors