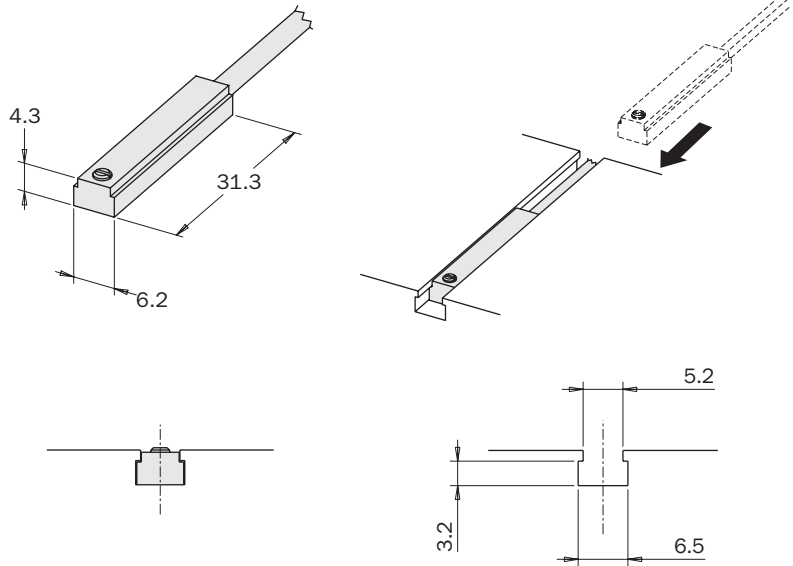
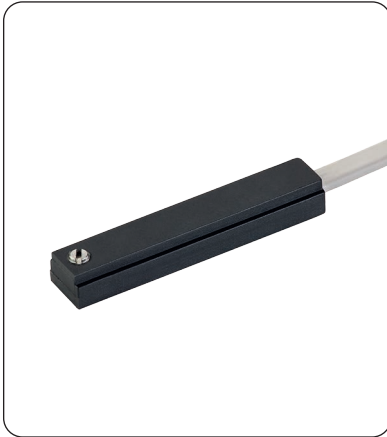


Sensori magnetici per cave a T

- Sensori reed o magnetoresistivi GMR.
- Uscita in logica PNP o NPN per i sensori magnetoresistivi.
- Nessun problema in caso di vibrazioni.
- Uscita cavo o connettore M8.
- Tracciabilità 100%.
- Applicazione diretta in cava "T" standard.
- Adattatori per cave K-SL opzionali.
- Prolunghe 2.5m, 5m e 10m opzionali.
- Inserimento assiale.

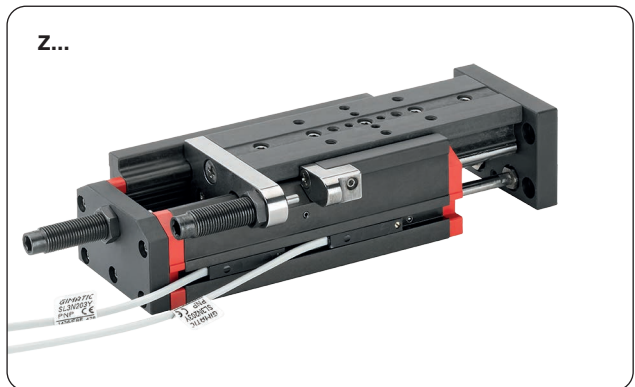
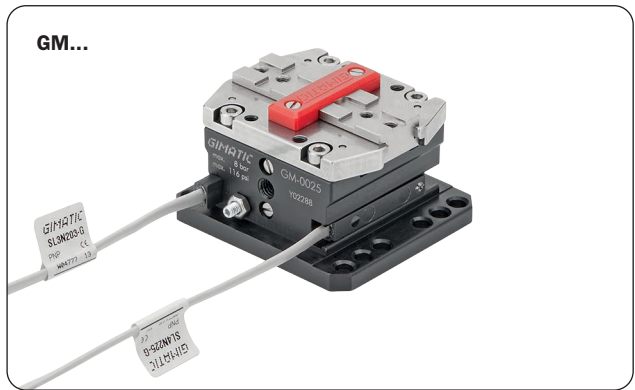
Magnetic sensors for T-slots

- Reed or GMR sensors.
- PNP or NPN logic output for magnetoresistive sensors.
- No problems in case of vibrations.
- Cable or M8 connector output.
- 100% traceability.
- Standard T-slot inline mounting.
- Optional K-SL slot adaptors.
- Optional 2.5m, 5m and 10m cable extensions.
- Axial mounting.



Dimensions (mm)

Esempi di utilizzo
Application examples



| Sensore con cavo Sensor with cable | SL1C225-G | SL4D225-G | SL4N225-G | SL4M225-G |
|---|---|---|---|---|
| Sensore con conn. M8 maschio Sensor with M8 connector | SL2C203-G | SL3D203-G | SL3N203-G | SL3M203-G |
| Tipo sensore Sensor type | REED 2 fili normalmente Aperto 2-wire reed Normally Open | REED PNP 3 fili normalmente Aperto 3-wire PNP reed Normally Open | PNP Magnetoresistivo normalmente Aperto Magnetoresistive PNP Normally Open | NPN Magnetoresistivo normalmente Aperto Magnetoresistive NPN Normally Open |
| Tensione di alimentazione Power supply | 3+30 Vac/dc | | 6+30 Vdc | |
| Corrente di commutazione Switching current | 0.2 A | | | |
| Potenza (carico ohmico) Power rating (Ohmic load) | 6 W | | | |
| Punto di lavoro nominale Nominal switching point | 20±25 AT | | 40±10 Gauss | |
| Differenza ON-OFF ON-OFF differential | 5±10 AT | | 5±25 Gauss | |
| Tempo commutazione "ON" ON switching time | 0.5 ms | | | |
| Tempo commutazione "OFF" OFF switching time | 0.5 ms | | | |
| Temperatura di lavoro Operating temperature | -10÷70°C | | | |
| Frequenza di lavoro Switching frequency | 500 kHz | | 200 kHz | |
| Vita elettrica Electric service life | 10 ⁷ imp. | | 10 ⁹ imp. | |
| Velocità di passaggio pistone Piston speed | 10 m/s | | | |
| Protezione contro inversione di polarità Reverse polarity protection | Sì Yes | | | |
| Grado di protezione Protection rating | IP 67 | | | |
| Materiali corpo Sensor body material | PA; AISI 303 | | | |
| Lunghezza cavo standard Standard cable length | 2.5 m (cavo diretto) - 0.3 m (cavo con connettore M8) 2.5 m (flying cable) - 0.3 m (cable with M8 connector) | | | |
| Guaina - isolamento Sheathing - insulation | PVC CEI 20-22II O.R. | | | |
| Conduttori Conductors | 0.14 mm ² / AWG 26 / 36 x 0.07 mm ² | | | |
| Materiali connettore M8 M8 connector material | PUR / ottone dorato PUR / gold-plated brass | | | |
| Normative di riferimento CE CE reference standards | CEI EN 60529; CEI EN 60947-5-2; CEI EN 61000-6-2; CEI EN 61000-6-3; CEI EN 55022; CEI EN 61000-4-2; CEI EN 61000-4-3; CEI EN 61000-4-4; CEI EN 61000-4-5; CEI EN 61000-4-6; CEI EN 61000-4-8; CEI EN 61000-4-11 | | | |
| Configurazioni circuitali Wiring diagrams | | | | |
| Connessione Connections | | | | |
| | | | | |
| | | Marrone (BN +); Blu (BU -); Nero (BK OUT); Non connesso N.C. Brown (BN +); Blue (BU -); Black (BK OUT); Not connected N.C. | | |

Unità Rotanti
Rotary Units

Cambia Utensile
Quick Changer

Profili e Staffe
Profiles and Brackets

Pinze
Grippers

Attuatori Lineari
Linear Actuators

Sospensioni
Suspensions

Taglierini
Nippers

Kit-Robot
Robot Kit

Accessori Opzionali
Options

Sensori
Sensors