

## Sensori magnetici a tiranti IP68

- Sensori reed o magnetoresistivi GMR.
- Uscita in logica PNP per i sensori magnetoresistivi.
- Nessun problema in caso di vibrazioni.
- Uscita cavo o connettore M8 o connettore M12.
- Tracciabilità 100%.
- Prolunghe 2.5m, 5m e 10m opzionali.
- Inserimento assiale.
- Elevato grado di protezione (IP68).

## Magnetic sensors for IP68 tie-rod cylinders

- Reed or GMR sensors.
- PNP logic output for magnetoresistive sensors.
- No problems in case of vibrations.
- Cable, M8 or M12 connector output.
- 100% traceability.
- Optional 2.5m, 5m and 10m cable extensions.
- Axial mounting.
- High protection rating (IP68).



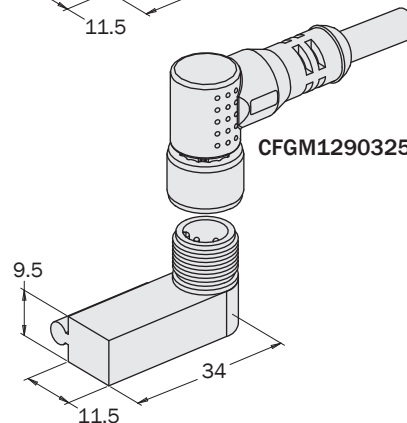
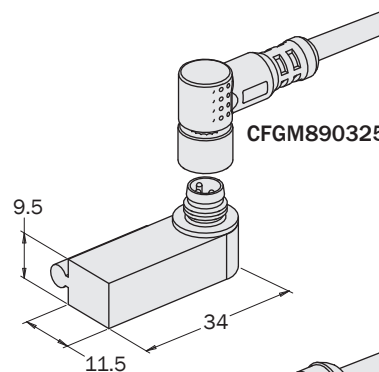
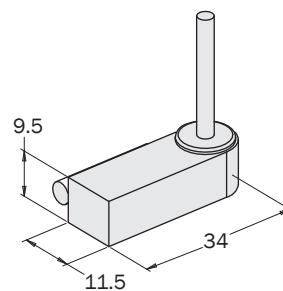
Sensore con cavo  
Sensor with cable



Sensore con connettore M8  
Sensor with M8 male connector



Sensore con connettore M12  
Sensor with M12 male connector



Dimensions (mm)

## Esempi di utilizzo Application examples



Sensore con cavo <i>Sensor with cable</i>	(1)	<b>SM7D225-G</b>	<b>SM7N225-G</b>
Sensore con conn. M8 maschio <i>Sensor with M8 male connector</i>	(2)	<b>SM8D2-G</b>	<b>SM8N2-G</b>
Sensore con conn. M12 maschio <i>Sensor with M12 male connector</i>	(3)	<b>SM9D2-G</b>	<b>SM9N2-G</b>
Tipo sensore <i>Sensor type</i>		REED PNP 3 fili normalmente Aperto <i>3-wire PNP reed Normally Open</i>	PNP Magnetoresistivo normalmente Aperto <i>Magnetoresistive PNP Normally Open</i>
Tensione di alimentazione <i>Power supply</i>		3+30 Vac/dc	6+30 Vdc
Corrente di commutazione <i>Switching current</i>		0.2 A	
Potenza (carico ohmico) <i>Power rating (Ohmic load)</i>		6 W	
Punto di lavoro nominale <i>Nominal switching point</i>		20±25 AT	40±10 Gauss
Differenza ON-OFF <i>ON-OFF differential</i>		5±10 AT	5±25 Gauss
Tempo commutazione "ON" <i>ON switching time</i>		0.5 ms	
Tempo commutazione "OFF" <i>OFF switching time</i>		0.5 ms	
Temperatura di lavoro <i>Operating temperature</i>		-10÷70°C	
Frequenza di lavoro <i>Switching frequency</i>		500 kHz	200 kHz
Vita elettrica <i>Electric service life</i>		10 <sup>7</sup> imp.	10 <sup>9</sup> imp
Velocità di passaggio pistone <i>Piston speed</i>		10 m/s	
Protezione contro inversione di polarità <i>Reverse polarity protection</i>		Sì Yes	
Grado di protezione <i>Protection rating</i>		IP 68 - Se connesso con connettore IP68 <i>IP 68 - If connected with IP68 connector</i>	
Materiali corpo <i>Sensor body material</i>		PA; AISI 303; OT63	
Lunghezza cavo standard <i>Standard cable length</i>		2.5 m (cavo diretto) - Connettore M8/M12 <i>2.5 m (flying cable) - M8/M12 connector</i>	
Guaina - isolamento <i>Sheathing - insulation</i>		PVC CEI 20-22II O.R.	
Conduttori <i>Leads</i>		0.14 mm <sup>2</sup> / AWG 26 / 36 x 0.07 mm <sup>2</sup>	
Materiali connettore M8 <i>M8 connector material</i>		ottone dorato + AU <i>gold-plated brass</i>	
Normative di riferimento CE <i>CE reference standards</i>		CEI EN 60529; CEI EN 60947-5-2; CEI EN 61000-6-2; CEI EN 61000-6-3; CEI EN 55022; CEI EN 61000-4-2; CEI EN 61000-4-3; CEI EN 61000-4-4; CEI EN 65000-4-5; CEI EN 61000-4-6; CEI EN 61000-4-8; CEI EN 61000-4-11	
Configurazioni circuitali <i>Wiring diagrams</i>			
Connessioni <i>Connections</i>			
		Marrone (BN +); Blu (BU -); Nero (BK OUT) <i>Brown (BN +); Blue (BU -); Black (BK OUT)</i>	

Unità Rotanti  
*Rotary Units*

Cambia Utensile  
*Quick Changer*

Profili e Staffe  
*Profiles and Brackets*

Pinze  
*Grippers*

Attuatori Lineari  
*Linear Actuators*

Sospensioni  
*Suspensions*

Taglierini  
*Nippers*

Kit-Robot  
*Robot Kit*

Accessori Opzionali  
*Options*

Sensori  
*Sensors*

10/2024