

## Sensori magnetici a tiranti normalmente chiusi

- Sensori reed o magnetoresistivi GMR.
- Uscita in logica PNP o NPN per i sensori magnetoresistivi.
- Nessun problema in caso di vibrazioni.
- Uscita cavo o connettore SNAP
- Tracciabilità 100%.
- Prolunghe 2.5m, 5m e 10m opzionali.
- Inserimento assiale.

## Magnetic sensors with normally-closed tie-rods

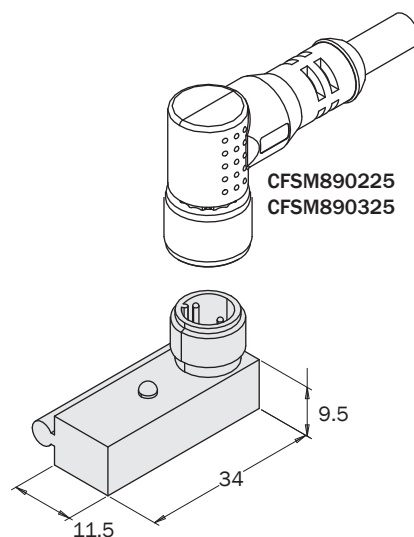
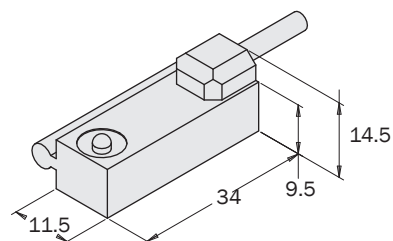
- Reed or GMR sensors.
- PNP or NPN logic output for magnetoresistive sensors.
- No problems in case of vibrations.
- Cable or SNAP connector output.
- 100% traceability.
- Optional 2.5m, 5m and 10m cable extensions.
- Axial mounting.



Sensore con cavo  
Sensor with cable



Sensore con connettore SNAP  
Sensor with SNAP connector



Dimensions (mm)

## Esempi di utilizzo Application examples



Sensore con cavo <i>Sensor with cable</i>	(1)	<b>SM1F425-G</b>	<b>SM1G425-G</b>	<b>SM1H425-G</b>	<b>SM4S425-G</b>	<b>SM4P225-G</b>	<b>SM4L225-G</b>
Sensore con conn. SNAP <i>Sensor with SNAP connector</i>	(2)	<b>SM2F4-G</b>	<b>SM2G4-G</b>	<b>SM2H4-G</b>	<b>SM3S4-G</b>	<b>SM3P2-G</b>	<b>SM3L2-G</b>
Tipo sensore <i>Sensor type</i>		REED 2 fili <i>2-wire reed</i>	REED 2 fili + VDR <i>2-wire reed + VDR</i>	REED 2 fili + VDR + LED <i>2-wire reed + VDR</i>	REED Scambio <i>Changeover reed</i>	PNP Magnetoresistivo <i>Magnetoresistive PNP</i>	NPN Magnetoresistivo <i>Magnetoresistive NPN</i>
Tensione di alimentazione <i>Power supply</i>		0÷110 Vac/dc		3÷110 Vac/dc		6÷30 Vdc	
Corrente di commutazione <i>Switching current</i>		1 A		0.5 A		0.25 A	
Potenza (carico ohmico) <i>Power rating (Ohmic load)</i>		10 W				6 W	
Punto di lavoro nominale <i>Nominal switching point</i>		15÷30 AT				15±5 Gauss	
Differenza ON-OFF <i>ON-OFF differential</i>		5÷10 AT				4÷7 Gauss	
Tempo commutazione "ON" <i>ON switching time</i>		0.5 ms					
Tempo commutazione "OFF" <i>OFF switching time</i>		0.5 ms					
Temperatura di lavoro <i>Operating temperature</i>		-10÷70 °C					
Frequenza di lavoro <i>Switching frequency</i>		500 kHz				200 kHz	
Vita elettrica <i>Electric service life</i>		10 <sup>7</sup> imp.				10 <sup>9</sup> imp.	
Velocità di passaggio pistone <i>Piston speed</i>		10 m/s					
Protezione contro inversione di polarità <i>Reverse polarity protection</i>		Sì Yes					
Grado di protezione <i>Protection rating</i>		IP 68 - Se connesso con connettore IP68 <i>IP 68 - If connected with IP68 connector</i>					
Materiali corpo <i>Sensor body material</i>		PA; AISI 303; OT63					
Lunghezza cavo standard <i>Standard cable length</i>		2.5 m (cavo diretto) - Connettore SNAP <i>2.5 m (flying cable) - SNAP connector</i>					
Guaina - isolamento <i>Sheathing - insulation</i>		PVC CEI 20-22II O.R.					
Conduttori <i>Leads</i>		0.25 mm <sup>2</sup> / AWG 24 / 32 x 0.10 mm <sup>2</sup>					
Materiali connettore M8 <i>M8 connector material</i>		PA / ottone dorato <i>PA / gold-plated brass</i>					
Normative di riferimento CE <i>CE reference standards</i>		CEI EN 60529; CEI EN 60947-5-2; CEI EN 61000-6-2; CEI EN 61000-6-3; CEI EN 55022; CEI EN 61000-4-2; CEI EN 61000-4-3; CEI EN 61000-4-4; CEI EN 65000-4-5; CEI EN 61000-4-6; CEI EN 61000-4-8; CEI EN 61000-4-11					
Configurazioni circuitali <i>Wiring diagrams</i>							
Connessioni <i>Connections</i>							
		Marrone (BN +); Blu (BU -); Nero (BK OUT) <i>Brown (BN +); Blue (BU -); Black (BK OUT)</i>					

Unità Rotanti  
Rotary Units

Cambia Utensile  
Quick Changer

Profili e Staffe  
Profiles and Brackets

Pinze  
Grippers

Attuatori Lineari  
Linear Actuators

Sospensioni  
Suspensions

Taglierini  
Nippers

Kit-Robot  
Robot Kit

Accessori Opzionali  
Options

Sensori  
Sensors