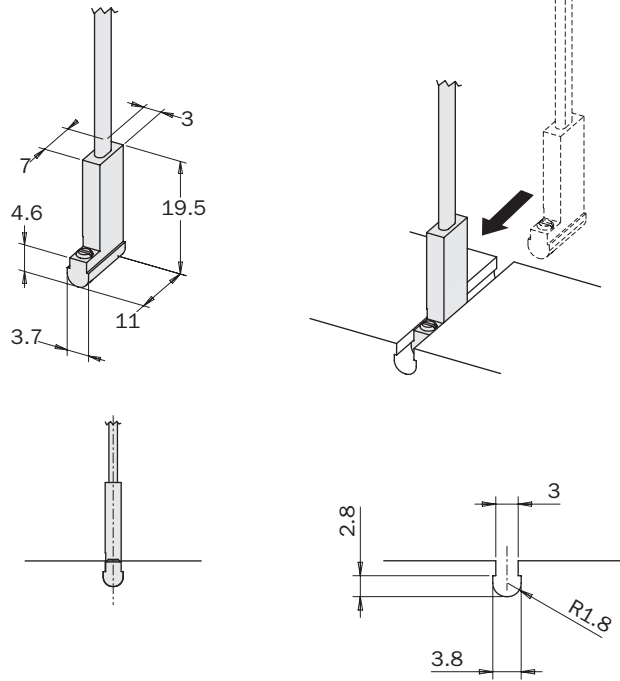


## Sensori magnetici analogici

- Sensori magnetoresistivi GMR.
- Uscita analogica 0-10 Vdc.
- Nessun problema in caso di vibrazioni.
- Uscita cavo o connettore M8.
- Applicazione diretta in cava "C".
- Adattatori per cave su richiesta.
- Prolunghe 2.5m, 5m e 10m opzionali.
- Inserimento assiale.

## Analog magnetic sensors

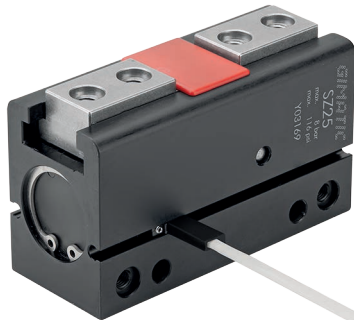
- GMR sensors.
- 0-10Vdc analog output.
- No problems in case of vibration.
- Cable or M8 connector output.
- Standard C-slot or T-slot direct mounting.
- Optional K-SENS slot adaptors.
- Optional 2.5m, 5m and 10m cable extension.
- Axial mounting.



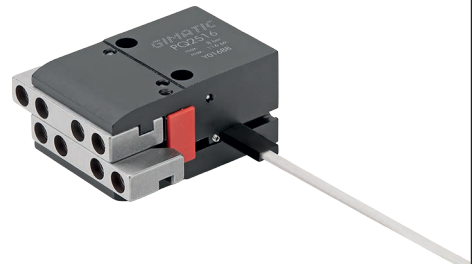
## Esempi di utilizzo Application examples

Dimensions (mm)

SZ...



PQ...



MPLM...



PB...



Sensore con cavo Sensor with cable	<b>SN4V225-G</b>	<b>SN4V225HS-G</b>
Sensore con conn. M8 maschio Sensor with M8 connector	<b>SN3V203-G</b>	<b>SN3V203HS-G</b>
Tipo sensore Sensor type	Sensore magnetico con uscita analogica Analog output magnetic sensor	
Tensione di alimentazione Power supply	12+24 Vdc	
Intervallo tensione di uscita Output voltage interval	0+10 Vdc	
Intervallo operativo lineare Nominal operating range	5+35 Gauss	1.5+7.5 Gauss
Livello di saturazione Saturation level	50 Gauss	15 Gauss
Frequenza operativa Switching frequency	100 kHz	
Temperatura di lavoro Operating temperature	-10+60 °C	
Protezione contro inversione polarità Reverse polarity protection	Sì Yes	
Gradi di protezione Protection rating	IP 67	
Materiali corpo Sensor body material	PA; AISI 303	
Lunghezza cavo standard Standard cable length	2.5 m (cavo diretto) - 0.3 m (cavo con connettore M8) 2.5 m (flying cable) - 0.3 m (cable with M8 connector)	
Guaina - isolamento Sheathing - insulation	PVC CEI2022II O.R.	
Conduttori Leads	0.14 mm <sup>2</sup> / AWG 26 / 36 x 0.07 mm <sup>2</sup>	
Normative di riferimento CE CE reference standards	CEI EN 60529; CEI EN 60947-5-2; CEI EN 61000-6-2; CEI EN 61000-6-3; CEI EN 55022; CEI EN 61000-4-2; CEI EN 61000-4-3; CEI EN 61000-4-4; CEI EN 65000-4-5; CEI EN 61000-4-6; CEI EN 61000-4-8; CEI EN 61000-4-11	
Configurazioni circuitali Wiring diagrams		
Connessione Connection		
	<p>Marrone (BN +); Blu (BU -); Nero (BK OUT) Brown (BN +); Blue (BU -); Black (BK OUT)</p>	

Unità Rotanti  
Rotary Units

Cambia Utensile  
Quick Changer

Profili e Staffe  
Profiles and Brackets

Pinze  
Grippers

Attuatori Lineari  
Linear Actuators

Sospensioni  
Suspensions

Taglierini  
Nippers

Kit-Robot  
Robot Kit

Accessori Opzionali  
Options

Sensori  
Sensors