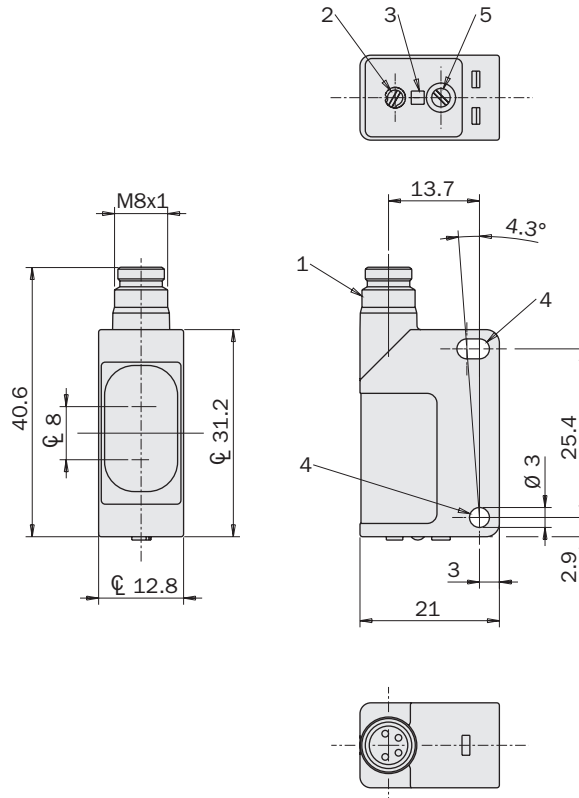


Sensori ottici cubici

- Sensori fotoelettrici cubici miniaturizzati a soppressione di sfondo.
- Emissione rossa ad alta intensità.
- Regolazione della sensibilità meccanica tramite trimmer.
- Uscita in logica PNP o NPN.
- Uscita selezionabile N.O./N.C.
- Uscita con connettore M8 4 pin.

Optical cubic sensors

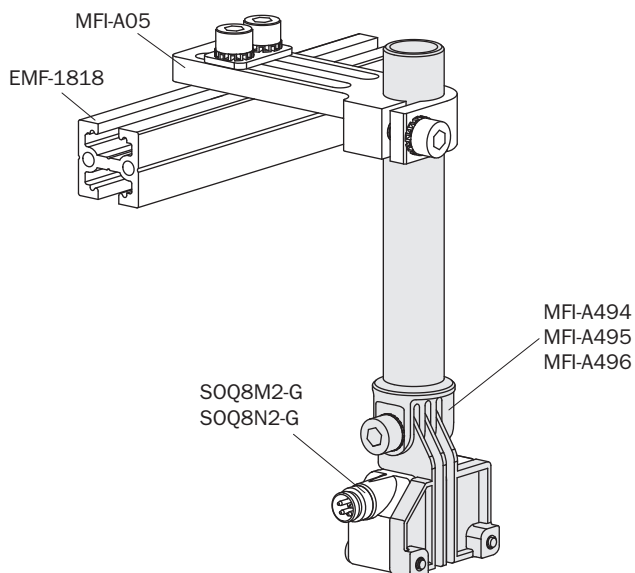
- Miniaturized photo-electric cubic sensors with background suppression.
- High-intensity red emission.
- Mechanical sensitivity adjustment via a trimmer.
- PNP or NPN logic output.
- NO/NC selectable output.
- Output with M8 4-pin connector.



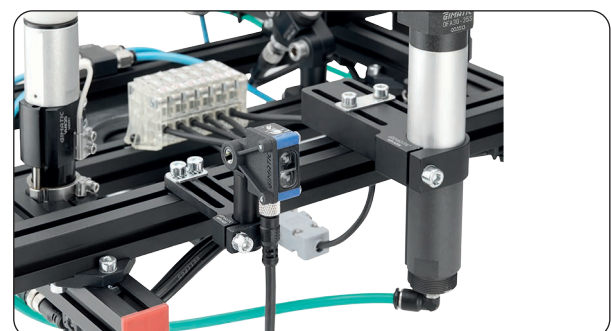
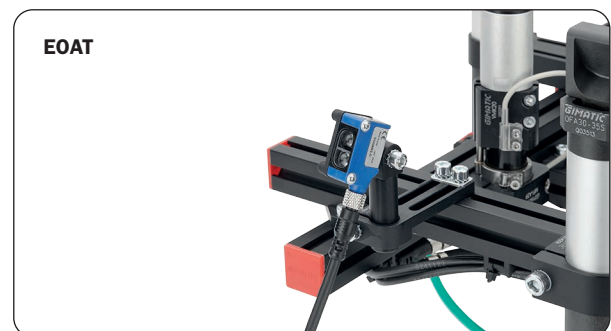
Dimensions (mm)

- 1 Uscita connettore M8x1
M8x1 connector output
- 2 Trimmer NO/NC
NO/NC trimmer
- 3 Led
LED
- 4 Fori di fissaggio
Fixing holes
- 5 Trimmer regolazione di sensibilità
Sensitivity-adjusting trimmer

Esempi di fissaggio Fixing examples



Esempi di utilizzo Application examples



	SOQ8N2-G	SOQ8M2-G
Distanza min.di rilevazione <i>Minimum sensing distance</i>	5 mm	
Distanza di rilevazione nominale <i>Nominal sensing distance</i>	30...200 mm(1)	
Regolazione della sensibilità <i>Sensitivity adjustment</i>	Sì (4 giri) Yes (4 rounds)	
Emissione <i>Emission</i>	Rossa (630 nm) Red (630 nm)	
Ripetibilità <i>Repeatability</i>	5%	
Selezione buio o luce <i>Dark or Light selection</i>	Sì Yes	
Tensione di alimentazione Ue <i>EU Power supply voltage</i>	10...30 Vdc	
Ondulazione residua <i>Ripple</i>	≤ 10 %	
Corrente di carico <i>Load current</i>	≤ 100 mA	
Corrente assorbita a vuoto <i>No-load input current</i>	≤ 30 mA	
Corrente max. commutabile in uscita <i>Maximum output switching current</i>	≤ 100 mA	
Tipo di uscita <i>Output type</i>	PNP NO o NC	NPN NO o NC
Frequenza di commutazione <i>Switching frequency</i>	1 kHz	
Tempo di risposta <i>Response time</i>	≤ 100 ms	
Protezione elettrica alimentazione <i>Supply electrical protection</i>	Inversione di polarità, sovratensione impulsiva <i>Polarity reversal, overvoltage pulses</i>	
Protezione elettrica di uscita <i>Output electrical protection</i>	Cortocircuito (autoripristinante), sovratensioni <i>Short-circuiting (auto-reset), overvoltage pulses</i>	
Temperatura operativa <i>Operating temperature range</i>	-25°...+70° C (senza condensazione) <i>(no condensation)</i>	
Temperatura di immagazzinamento <i>Storage temperature</i>	-30°...+80° C	
Immunità alla luce ambiente <i>Ambient light immunity</i>	10.000 lux luce solare - 3.000 lux lampada alta frequenza <i>10,000 lux sunlight - 3,000 lux high-frequency bulb</i>	
Grado di protezione <i>Protection rating</i>	IP67 (EN60529)	
Materiale del contenitore <i>Case material</i>	PA66	
Materiale ottica <i>Optics material</i>	PMMA	
Coppia serraggio <i>Tightening torque</i>	1Nm	
Peso approssimativo <i>Approx. weight</i>	10g	
Configurazioni circuitali <i>Wiring diagrams</i>		
Connettore <i>Connector</i>	<p>Marrone BN (+); Blu BU (-); Nero BK (OUT); Non connesso N.C. Brown BN (+); Blue BU (-); Black BK (OUT); Not connected N.C.</p>	

Unità Rotanti
Rotary Units

Cambia Utensile
Quick Changer

Profili e Staffe
Profiles and Brackets

Pinze
Grippers

Attuatori Lineari
Linear Actuators

Sospensioni
Suspensions

Taglierini
Nippers

Kit-Robot
Robot Kit

Accessori Opzionali
Options

Sensori
Sensors