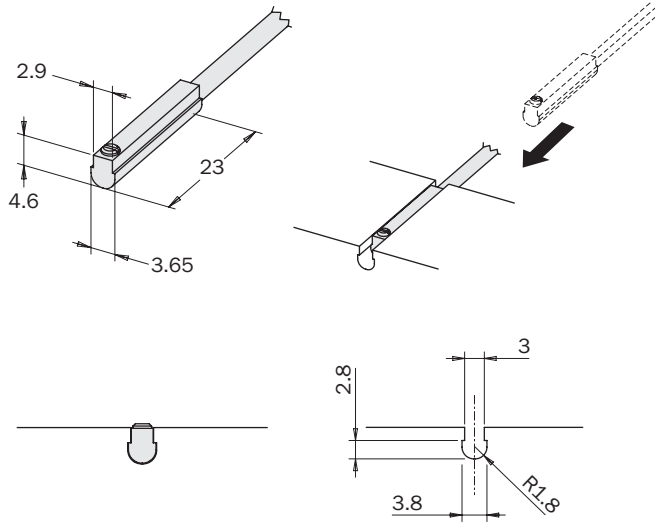


Sensori magnetici per cave a C

- Sensori reed o magnetoresistivi GMR.
- Uscita in logica PNP o NPN per i sensori magnetoresistivi.
- Nessun problema in caso di vibrazioni.
- Uscita cavo o connettore M8.
- Tracciabilità 100%.
- Applicazione diretta in cava "C".
- Adattatori per cave K-SENS opzionali.
- Prolunghe 2.5m, 5m e 10m opzionali.
- Inserimento assiale.

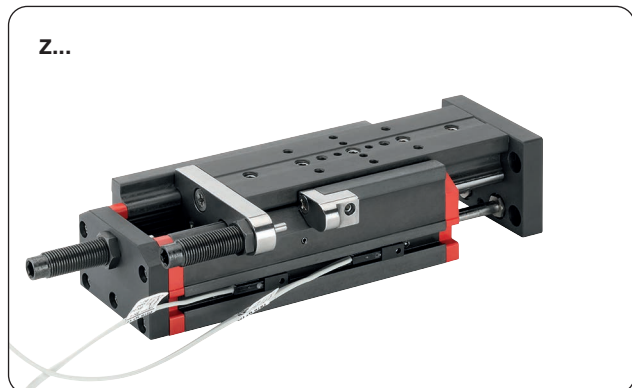
Magnetic sensors for C-slots

- Reed or magnetoresistive GMR sensors.
- PNP or NPN logic output for magnetoresistive sensors.
- No problems in case of vibrations.
- Cable or M8 connector output.
- 100% traceability.
- Standard C-slot or inline mounting.
- Optional K-SENS slot adaptors.
- Optional 2.5m, 5m and 10m cable extensions.
- Axial mounting.



Dimensions (mm)

Esempi di utilizzo
Application examples



Sensore con cavo Sensor with cable	SS1C225-G	SS4D225-G	SS4N225-G	SS4M225-G
Sensore con conn. M8 maschio Sensor with M8 male connector	SS2C203-G	SS3D203-G	SS3N203-G	SS3M203-G
Tipo sensore Sensor type	REED 2 fili normalmente Aperto 2-wire REED Normally Open	REED PNP 3 fili normalmente Aperto 3-wire PNP REED Normally Open	PNP Magnetoresistivo normalmente Aperto Magnetoresistive PNP Normally Open	NPN Magnetoresistivo normalmente Aperto Magnetoresistive NPN Normally Open
Tensione di alimentazione Power supply	3+30 Vac/dc		6+30 Vdc	
Corrente di commutazione Switching current	0.2 A			
Potenza (carico ohmico) Power rating (Ohmic load)	6 W			
Punto di lavoro nominale Nominal switching point	15+20 AT		28±5 Gauss	
Differenza ON-OFF ON-OFF differential	5+10 AT		5+15 Gauss	
Tempo commutazione "ON" ON switching time	0.5 ms	2 µs		
Tempo commutazione "OFF" OFF switching time	0.1 ms	20 µs		
Temperatura di lavoro Operating temperature	-10+70°C			
Frequenza di lavoro Switching frequency	500 kHz		200 kHz	
Vita elettrica Electric service life	10 ⁷ imp.		10 ⁹ imp.	
Velocità di passaggio pistone Piston speed	10 m/s			
Protezione contro inversione di polarità Reverse polarity protection	Sì Yes			
Grado di protezione Protection rating	IP 67			
Materiali corpo Sensor body material	PA; AISI 303			
Lunghezza cavo standard Standard cable length	2.5 m (cavo diretto) - 0.3 m (cavo con connettore M8) 2.5 m (flying cable) - 0.3 m (cable with M8 connector)			
Guaina - isolamento Sheathing - insulation	PVC CEI 20-22II 0.R.			
Conduttori Leads	0.14 mm ² / AWG 26 / 36 x 0.07 mm ²			
Materiali connettore M8 M8 connector material	PUR / ottone dorato PUR / gold-plated brass			
Normative di riferimento CE CE reference standards	CEI EN 60529; CEI EN 60947-5-2; CEI EN 61000-6-2; CEI EN 61000-6-3; CEI EN 55022; CEI EN 61000-4-2; CEI EN 61000-4-3; CEI EN 61000-4-4; CEI EN 65000-4-5; CEI EN 61000-4-6; CEI EN 61000-4-8; CEI EN 61000-4-11			
Configurazioni circuitali Wiring diagrams				
Connessione Connection	<p>Marrone (BN +); Blu (BU -); Nero (BK OUT); Non connesso N.C. Brown (BN +); Blue (BU -); Black (BK OUT); Not Connected N.C.</p>			