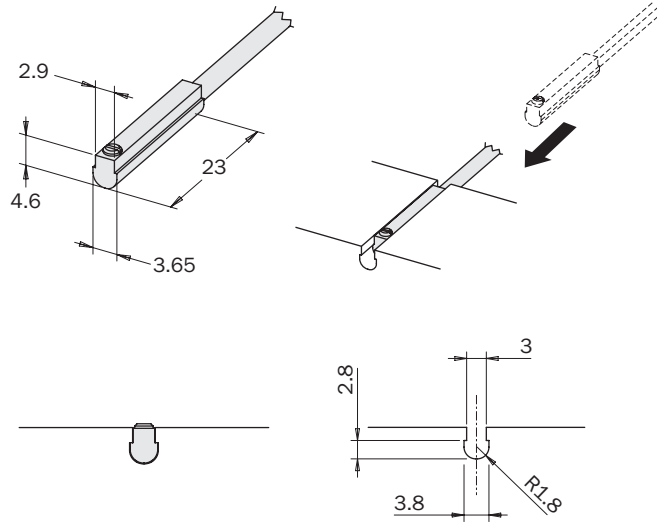


Sensori magnetici per cave a C a isteresi ultra bassa

- Sensori magnetoresistivi GMR.
- Uscita in logica PNP o NPN.
- Nessun problema in caso di vibrazioni.
- Uscita con cavo o connettore M8.
- Tracciabilità 100%.
- Applicazione diretta in cava "C".
- Adattatori per cave su richiesta.
- Prolunghe da 2.5m, 5m e 10m opzionali.
- Inserimento assiale.

Magnetic sensors for C-slots with very low hysteresis

- GMR sensors.
- PNP or NPN logic output.
- No problems in case of vibration.
- Cable or M8 connector output.
- 100% traceability.
- Standard C-slot inline mounting.
- Optional K-SENS slot adaptors.
- Optional 2.5m, 5m and 10m cable extension.
- Axial mounting.



Dimensions (mm)

Esempi di utilizzo Application examples

SZ...



PQ...



MPLM...



GS...



Sensore con cavo Sensor with cable	SSQ4N225-G	SSQ4M225-G
Sensore con conn. M8 maschio Sensor with M8 connector	SSQ3N203-G	SSQ3M203-G
Tipo sensore Sensor type	PNP Magnetoresistivo normalmente Aperto <i>Magnetoresistive PNP Normally Open</i>	NPN Magnetoresistivo normalmente Aperto <i>Magnetoresistive NPN Normally Open</i>
Tensione di alimentazione Power supply	6÷30 Vdc	
Corrente di commutazione Switching current	0.2 A	
Potenza (carico ohmico) Power rating (Ohmic load)	6 W	
Intervallo di attivazione Switching interval	12±15 Gauss	
Isteresi Hysteresis	1 Gauss	
Tempo commutazione "ON" ON switching time	2 µs	
Tempo commutazione "OFF" OFF switching time	1 ms	
Temperatura di lavoro Operating temperature	-10÷70°C	
Frequenza di lavoro Switching frequency	200 kHz	
Vita elettrica Electric service life	10 ⁷ imp.	
Velocità di passaggio pistone Piston speed	10 m/s	
Protezione contro inversione di polarità Reverse polarity protection	Sì Yes	
Grado di protezione Protection rating	IP 67	
Materiali corpo Sensor body material	PA; AISI 303	
Lunghezza cavo standard Standard cable length	2.5 m (cavo diretto) - 0.3 m (cavo con connettore M8) 2.5 m (flying cable) - 0.3 m (cable with M8 connector)	
Guaina - isolamento Sheathing - insulation	PVC CEI 20-22II O.R.	
Conduttori Leads	0.14 mm ² / AWG 26 / 36 x 0.07 mm ²	
Materiali connettore M8 M8 connector material	PUR / ottone dorato PUR / Gold-plated brass	
Normative di riferimento CE CE reference standards	CEI EN 60529; CEI EN 60947-5-2; CEI EN 61000-6-2; CEI EN 61000-6-3; CEI EN 55022; CEI EN 61000-4-2; CEI EN 61000-4-3; CEI EN 61000-4-4; CEI EN 61000-4-5; CEI EN 61000-4-6; CEI EN 61000-4-8; CEI EN 61000-4-11	
Configurazioni circuitali Wiring diagrams		
Connessione Connections	<p>Marrone (BN +); Blu (BU -); Nero (BK OUT) Brown (BN +); Blue (BU -); Black (BK OUT)</p>	

Unità Rotanti
Rotary Units

Cambia Utensile
Quick Changer

Profili e Staffe
Profiles and Brackets

Pinze
Grippers

Attuatori Lineari
Linear Actuators

Sospensioni
Suspensions

Taglierini
Nippers

Kit-Robot
Robot Kit

Accessori Opzionali
Options

Sensori
Sensors