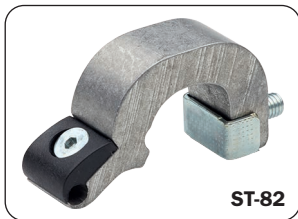
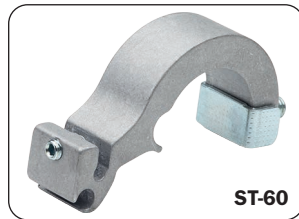
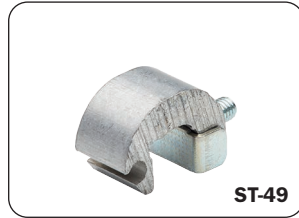
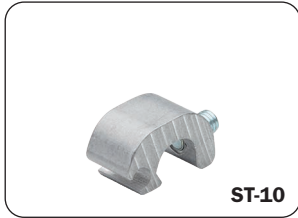


Staffe per cilindri

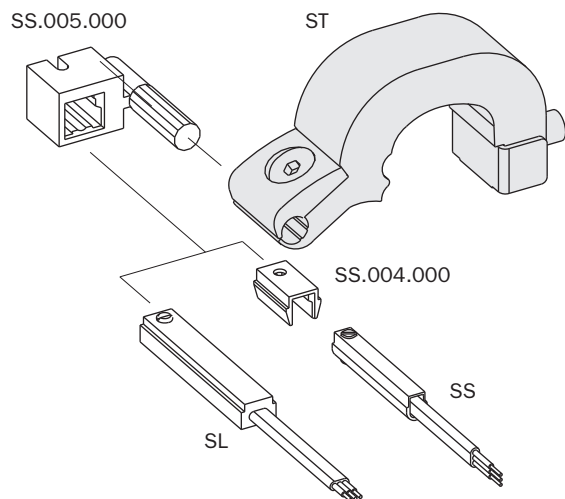
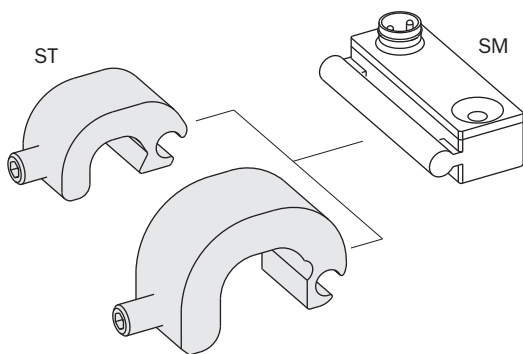
- Staffe in alluminio per cilindri lobati o a tirante.
- Molteplici dimensioni disponibili.
- Vite di fissaggio in acciaio e piastrina di bloccaggio incluse nella confezione.

Cylinder-fastening clamps

- Aluminum clamps for lobed or tie-rod cylinders.
- Available in various dimensions.
- Bolts and fixing screws made of steel, and locking plate included in the supply.



Esempi di utilizzo
Application examples



	Materiali corpo Material	Per cilindri For cylinders	Dimensioni Dimensions
ST-10	ACC. Z/B; 6060	Ø5 ÷ 9 mm	
ST-49	ACC. Z/B; 6060	Ø 40 mm	
ST-50	ACC. Z/B; 6060	Ø 50 mm	
ST-51	ACC. Z/B; 6060	Ø 63 mm	
ST-52	ACC. Z/B; 6060	Ø 80 mm	
ST-60	ACC. Z/B; 6060	Ø 125 mm	
ST-80	PA; ACC. Z/B; 6060	Ø32 ÷ 40 mm	
ST-81	PA; ACC. Z/B; 6060	Ø50 ÷ 63 mm	
ST-82	PA; ACC. Z/B; 6060	Ø82 ÷ 100 mm	
ST-83	PA; ACC. Z/B; 6060	Ø125 mm	

Unità Rotanti
Rotary Units

Cambia Utensile
Quick Changer

Profili e Staffe
Profiles and Brackets

Pinze
Grippers

Attuatori Lineari
Linear Actuators

Sospensioni
Suspensions

Taglierini
Nippers

Kit-Robot
Robot Kit

Accessori Opzionali
Options

Sensori
Sensors