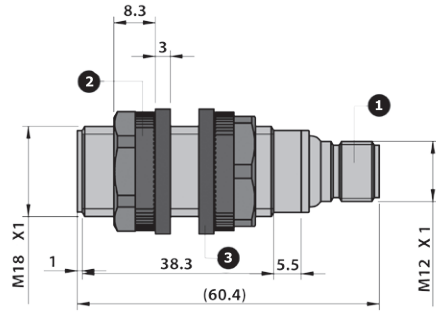
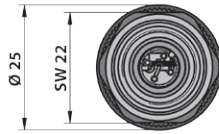


Sensori ultrasonici

- Sensori ultrasuoni M18x1 mm.
- Uscita digitale PNP/NPN programmabile in logica NA o NC.
- Campo di lettura 40-300 mm con punto programmabile a mezzo Teach esterno.
- Uscita connettore M12, 4 pin.
- Corpo plastico corto e leggero.
- Ghiera e rondelle incluse.

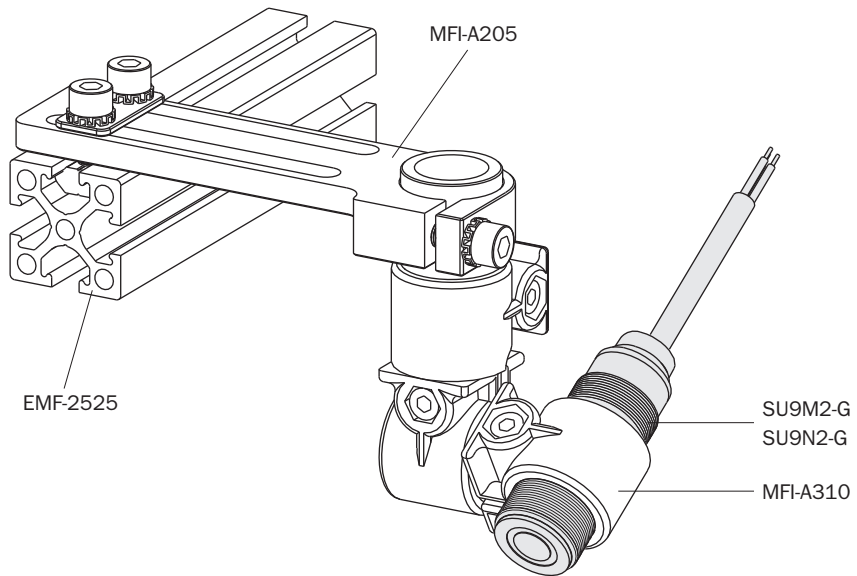
Ultrasonic sensors

- M18x1 mm ultrasonic sensors.
- PNP/NPN digital output with NO or NC programmable logic.
- 40-300 mm sensing range with programmable point via External Teach.
- 4-pin M12 output connector.
- Short and lightweight plastic body.
- Lock nuts and washers included in the supply.

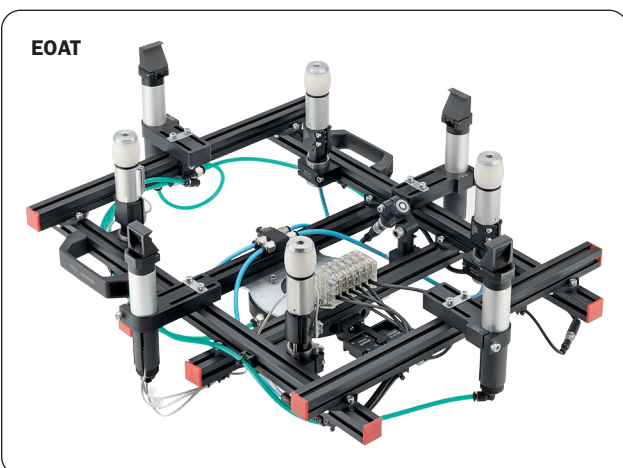


Dimensions (mm)

Esempi di fissaggio
Fixing examples



Esempi di utilizzo
Application examples



	SU9N2-G	SU9M2-G
Tipo di uscita Output type	PNP	NPN
Massima distanza di rilevamento Maximum sensing distance	300 mm	
Minima distanza di rilevamento (zona morta) Minimum sensing distance (blind zone)	40 mm	
Range di regolazione Sensing range	40-300 mm	
Apertura fascio angolare Beam angle	±10°	
Frequenza di lavoro Switching frequency	40 Hz	
Tempo di risposta (uscita digitale) Response time (digital output)	13 ms	
Isteresi Hysteresis	2%	
Ripetibilità Repeatability	2% del valore di fondo scala 2% of full-scale value	
Errore di linearità Linearity error	≤ 3 del valore di fondo scala ≤ 3 of full-scale value	
Range di temperatura Temperature range	-20°+60°C	
Compensazione in temperatura Temperature compensation	Sì Yes	
Deriva termica Thermal drift	≤ 7%	
Tensione di alimentazione Power supply voltage	+15±30 Vcc	
Ondulazione residua Ripple	± 5%	
Corrente di perdita Leakage current	≤ 10 µA @ 30 Vcc	
Caduta di tensione in uscita Output voltage drop	2.2 V max. @ (IL=100 mA)	
Corrente assorbita Input current	≤ 40 mA	
Corrente di uscita (uscita digitale) Output current (digital output)	100 mA	
Minima resistenza di carico Minimum load resistance	500 Ω (uscita analogica in tensione) 500 Ω (energized analog output)	
Regolazione punto di lavoro Adjustment set point	Teach-in esterno External Teach-in	
Ritardo alla disponibilità (uscita digitale) Time delay before availability (digital output)	≤ 300 ms	
Compatibilità elettromagnetica Electromagnetic compatibility	Conforme ai requisiti della normativa CE 2004/108/CE in accordo a EN 60947-5-2 Complies with Directive 2004/108/EC in accordance with EN 60947-5-2	
Grado di protezione Protection rating	IP67(3)	
Coppia di serraggio Tightening torque	1 Nm	
Peso (uscita connettore) Weight (connector output)	15 g (uscita connettore) 15 g (output connector)	
Configurazioni circuitali Wiring diagrams		
Connettore Connector		
Marrone BN (+); Blu BU (-); Nero BK (OUT); Bianco WH (OUT) Brown BN (+); Blue BU (-); Black BK (OUT); White WH (OUT)		

Unità Rotanti
Rotary Units

Cambia Utensile
Quick Changer

Profili e Staffe
Profiles and Brackets

Pinze
Grippers

Attuatori Lineari
Linear Actuators

Sospensioni
Suspensions

Taglierini
Nippers

Kit-Robot
Robot Kit

Accessori Opzionali
Options

Sensori
Sensors