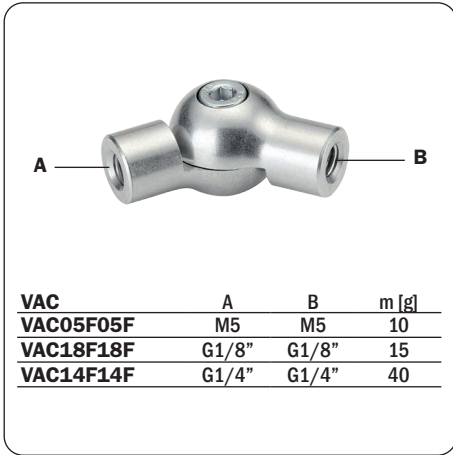


## Giunti angolari

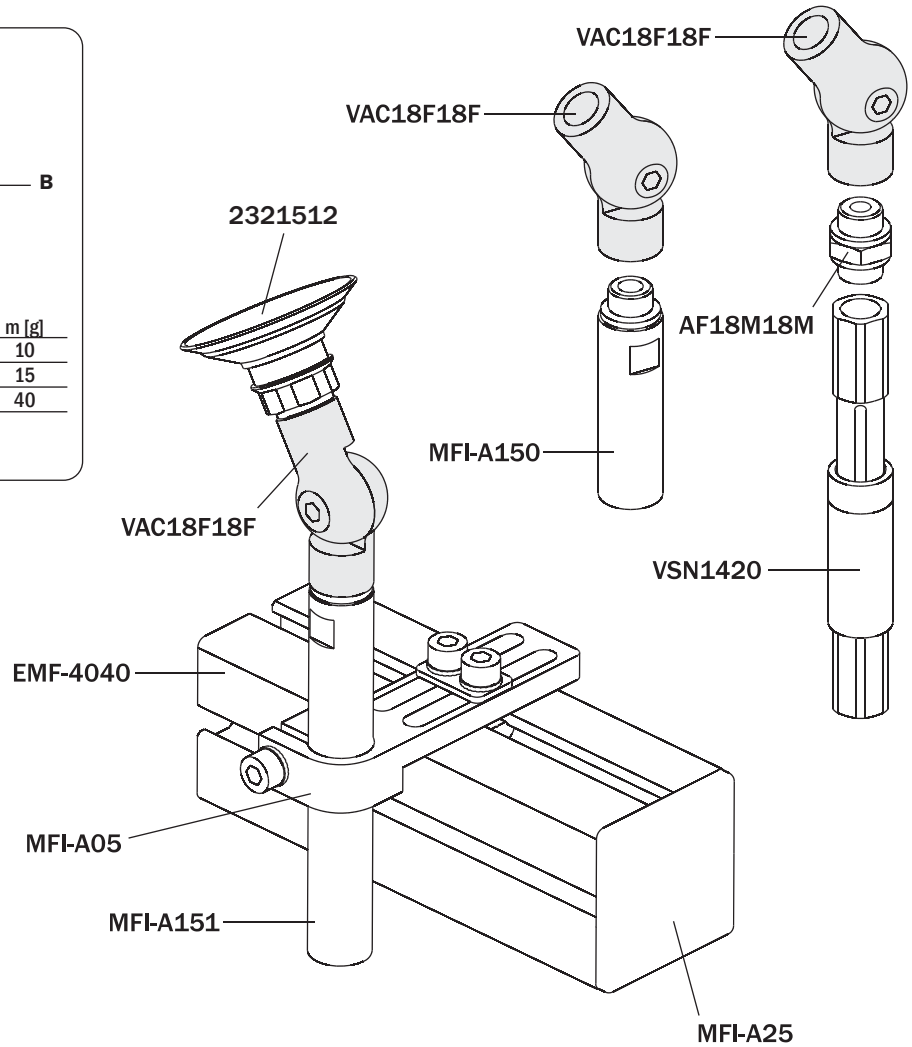
- Si montano fra la ventosa ed il suo supporto con due filetti femmina.
- Consentono di orientare la ventosa di un angolo predefinito rispetto al supporto.
- L'angolo è regolabile continuamente fra 0° e +/-90°.
- L'angolo è fissato stringendo una vite.
- Canale per il vuoto integrato.

## Elbow arms

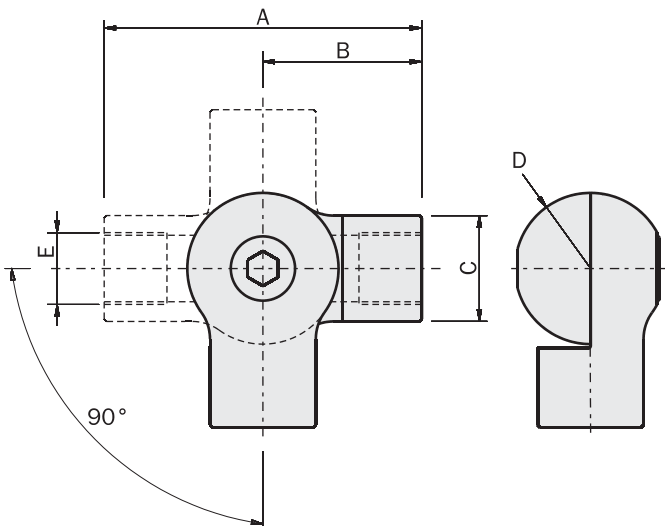
- They are mounted between the vacuum cup and its support by two female threads.
- They are used to tilt the vacuum cup with respect to the support under a predefined angle.
- It is possible to set continuously the angle from 0° to +/-90°.
- By tightening one screw the angle is fixed.
- Integrated vacuum channel.



VAC	A	B	m [g]
VAC05F05F	M5	M5	10
VAC18F18F	G1/8"	G1/8"	15
VAC14F14F	G1/4"	G1/4"	40



## Dimensioni (mm) Dimensions (mm)



	VAC05F05F	VAC18F18F	VAC14F14F
A	33	42	56
B	16.5	21	28
C	Ø10	Ø14	Ø20
D	R8	R10	R14
E	M5	G1/8"	G1/4"