

## Attuatore a depressione serie VAQ

- Azionato solo con il vuoto.
- I movimenti di estensione e ritrazione sono attuati automaticamente.
- La corsa si autoregola.
- Opzione VAQN per stelo anti rotazione.
- La ventosa **1** è da ordinare a parte.

## Vacuum actuator series VAQ

- Operated by vacuum only.
- The extension and the retraction movements are automatically actuated.
- The stroke is self-adjusting.
- Option VAQN for anti-rotation rod.
- The suction cup **1** must be ordered separately.



VAQ1820



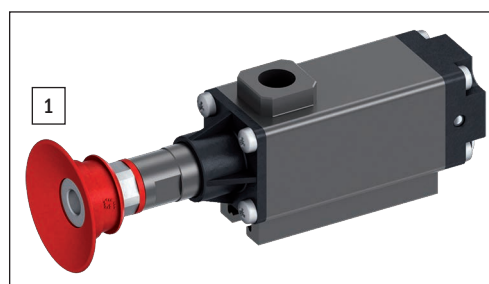
VAQ1840



VAQN1820



VAQN1840



	VAQ1820 9900043	VAQ1840 9900044	VAQN1820 9900045	VAQN1840 9900046
Fluido Medium	Vuoto -0.3 ÷ -1 bar Vacuum -0.3 ÷ -1 bar			
Temperatura di esercizio Temperature range	10 ÷ 40 °C.			
Forza di ritrazione a -0.6 bar Retraction force at -0.6 bar	10 N			
Carico massimo raccomandato Maximum recommended load	5 N			
Corsa totale Total stroke	25 mm	55 mm	25 mm	55 mm
Corsa a piena forza Stroke with full force	20 mm	40 mm	20 mm	40 mm
Peso Weight	90 g	125 g	105 g	145 g

Unità Rotanti  
Rotary Units

Cambia Utensile  
Quick Changer

Profili e Staffe  
Profiles and Brackets

Pinze  
Grippers

Attuatori Lineari  
Linear Actuators

Sospensioni  
Suspensions

Taglierini  
Nippers

Kit-Robot  
Robot Kit

Accessori Opzionali  
Options

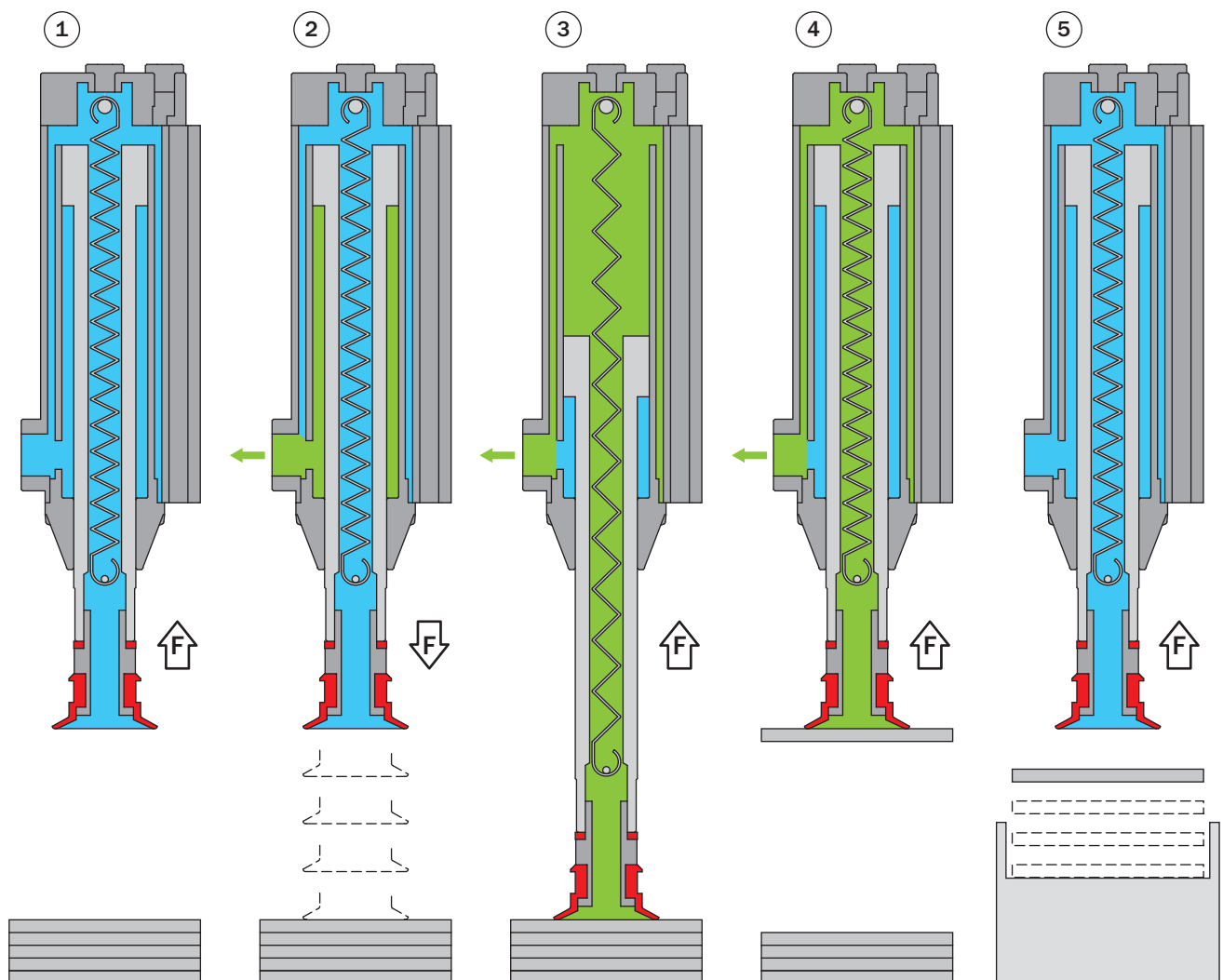
Sensori  
Sensors

## Principio di funzionamento

- 1- Senza aspirazione, lo stelo viene ritratto dalla forza della molla.
  - 2- Quando si applica il vuoto, la pressione sotto il pistone è inferiore alla pressione sopra il pistone e lo stelo avanza.
  - 3- Le pressioni si invertono non appena la ventosa contatta un oggetto.
  - 4- Così lo stelo si ritrae immediatamente, sollevando l'oggetto.
  - 5- Quando l'aspirazione cessa, l'oggetto viene rilasciato, ma la molla mantiene lo stelo arretrato.
- (Invece di interrompere l'aspirazione, si può applicare un impulso di pressione attraverso il raccordo sopra il pistone).

## Working principle

- 1- Without vacuum, the rod is retracted by the spring force.
  - 2- When vacuum is applied, the pressure under the piston is lower than the pressure over the piston and the rod travels forward.
  - 3- The pressures invert as soon as the vacuum cup makes contact with an object.
  - 4- Thus the rod retracts immediately, lifting the object.
  - 5- When the vacuum is removed, the object is released, but the spring holds the rod retracted.
- (Acurately, instead of removing vacuum, a pressure impulse can be provided by the air port over the piston).

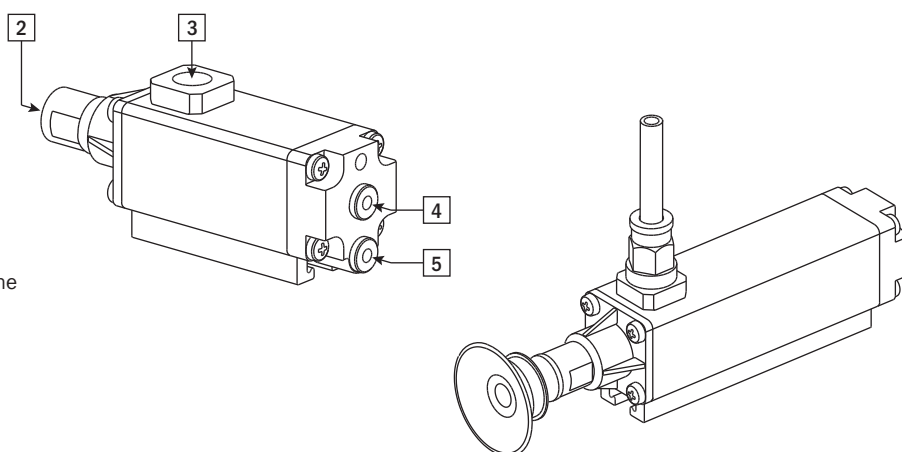


2 G1/8  
Filetto femmina per ventosa  
Female thread for suction cup

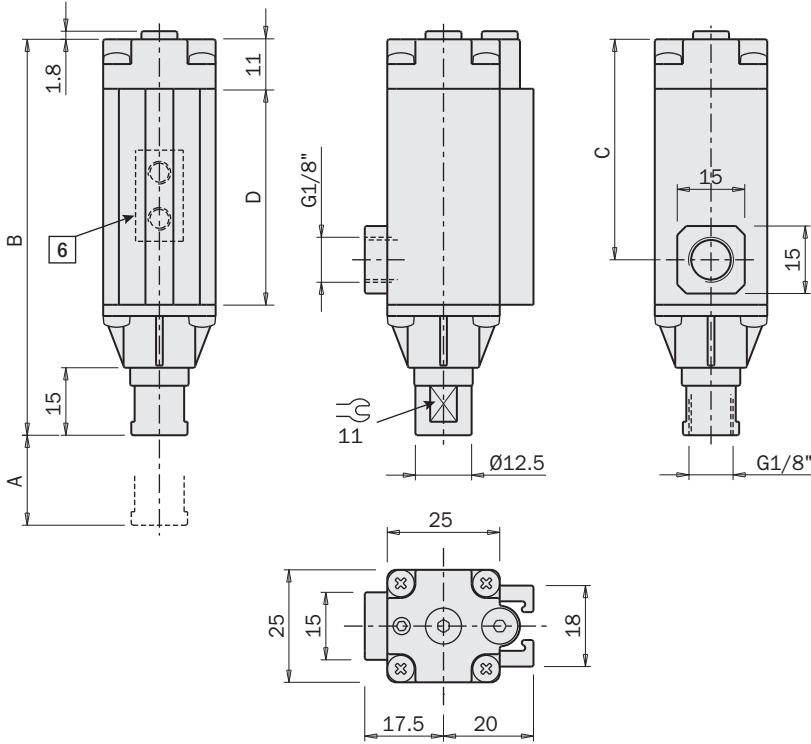
3 G1/8  
Connessione per aspirazione  
Vacuum supply port

4 M5  
Connessione per impulso di pressione  
Pressure impulse connection

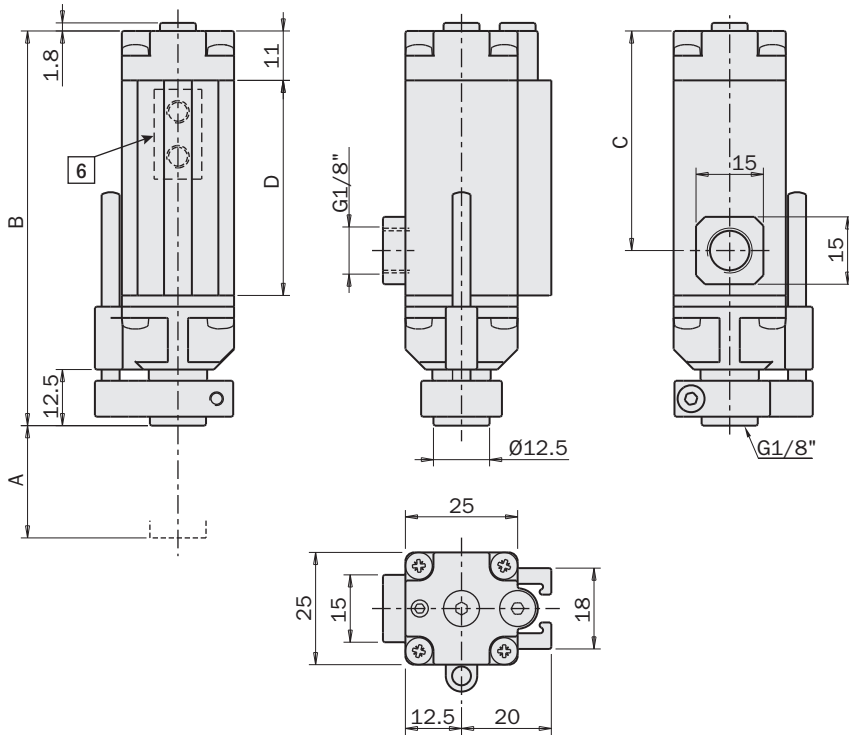
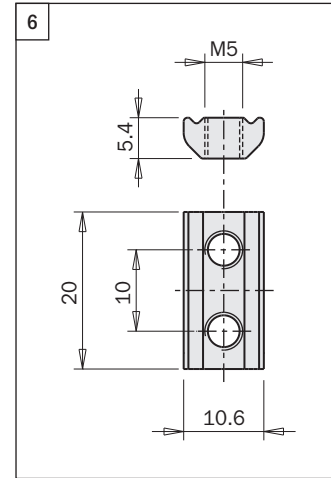
5 M5  
Connessione per sensore di vuoto  
Vacuum sensor connection



**Dimensioni (mm)**  
**Dimensions (mm)**



	VAQ1820 VAQN1820	VAQ1840 VAQN1840
A	20	40
B	88	119
C	49	80
D	48	79



FIRST ANGLE  
PROJECTION

**Accessori**

Il dispositivo anti-giro dei VAQN può essere posizionato su 3 lati in base allo spazio disponibile.

**Accessories**

The anti-rotation device can be positioned on 3 sides, based on the space available.

