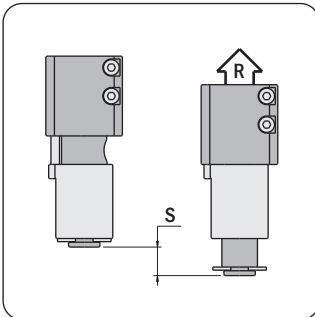
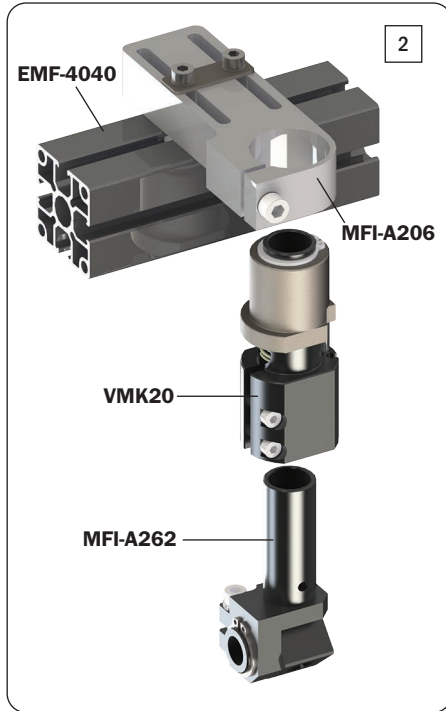
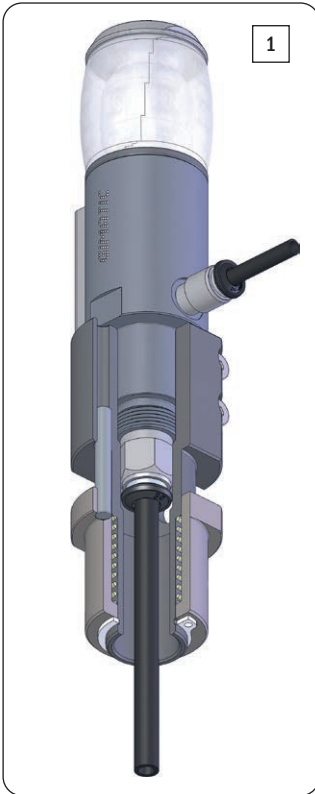


Sospensioni universali anti-rotazione

- Per tutti gli attuatori e le staffe con codolo da 14mm, 20mm e 30mm.
- Con foro passante per i tubi dell'aria [1].
- Fissaggio a cravatta [2].
- Sensore magnetico opzionale.
- Sensore induttivo opzionale.
- Grasso alimentare FDA-H1.

Non-rotative universal suspensions

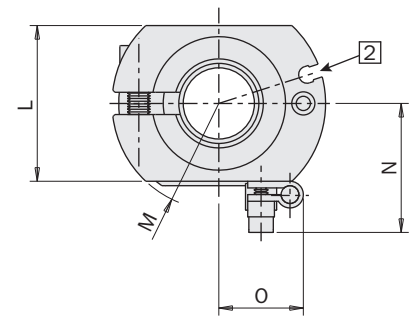
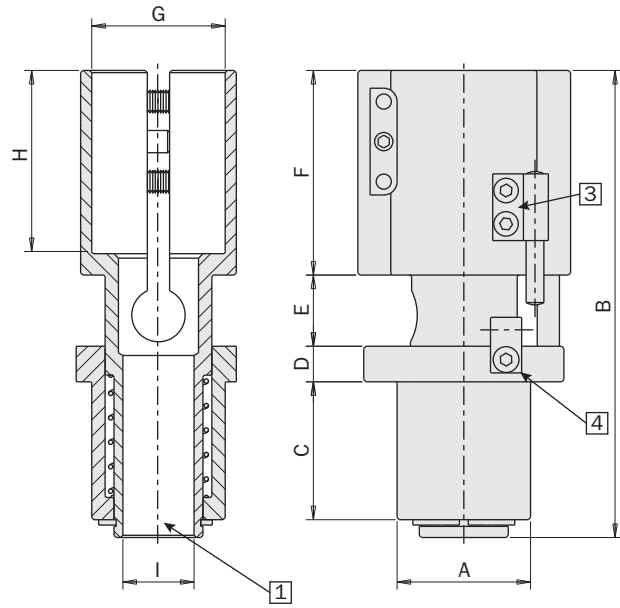
- For all actuators and brackets with 14mm, 20mm and 30mm tang.
- With through hole for air hoses [1].
- Clamp mounting [2].
- Optional magnetic sensor.
- Optional inductive sensor.
- FDA-H1 food-grade grease.



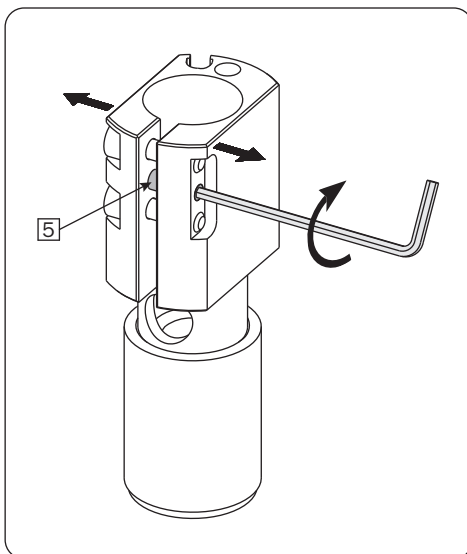
		VMK14	VMK20	VMK30
Forza di reazione della molla Spring reaction force	(R)	5 ÷ 6 N	7 ÷ 10 N	7 ÷ 10 N
Corsa della sospensione Suspension stroke	(S)	10 mm	13 mm	16 mm
Peso Weight		55 g	160 g	250 g

Dimensioni (mm)
Dimensions (mm)

	VMK14	VMK20	VMK30
A	Ø20	Ø30	Ø30
B	67	86	105
C	21	27	31
D	5	7	8
E	10	13	16
F	28	35	46
G	Ø14	Ø20	Ø30
H	14	31.5	41.2
I	Ø6	Ø16	Ø16
L	22	30	35
M	Ø27	Ø37	Ø48
N	22	26.5	29
O	16	16.5	19



FIRST ANGLE PROJECTION



- E** Corsa della sospensione
Suspension stroke
- 1** Foro passante per i tubi dell'aria
Through hole for hoses
- 2** Cava per sensore magnetico
Slot for magnetic sensor
- 3** Staffa per fissaggio sensore induttivo (non per VMK14)
Inductive sensor fastening bracket (not for VMK14)
- 4** Staffa per spina metallica (non per VMK14)
Bracket for metal pin (not for VMK14)
- 5** Grano per allargare la cravatta
Grub screw for clamp opening

Sensori (opzionali)

Il rilevamento della posizione compressa della sospensione può essere effettuato con un sensore magnetico, oppure con un sensore induttivo.

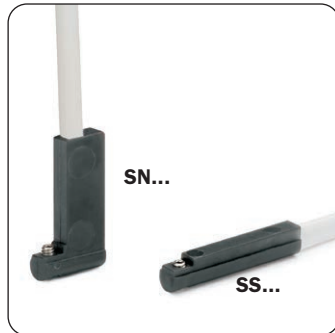
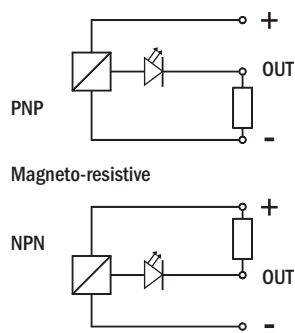
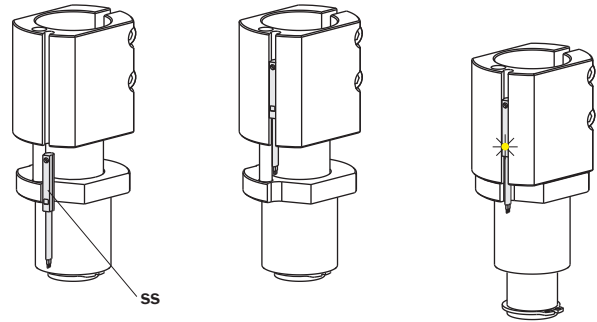
Sensors (optional)

The compressed position of the suspension can be detected by a magnetic sensor, or an inductive sensor.

Sensori magnetici

Magnetic sensors

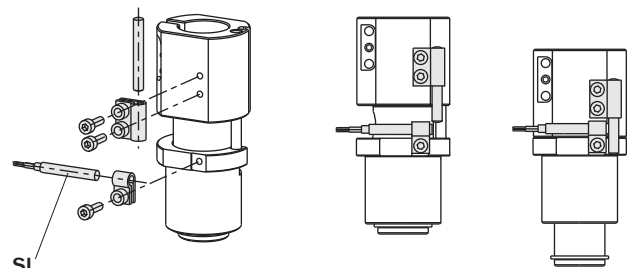
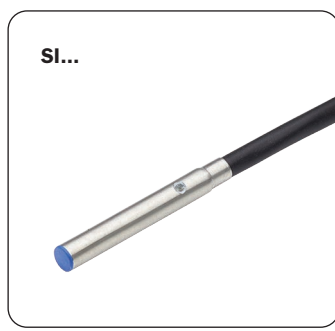
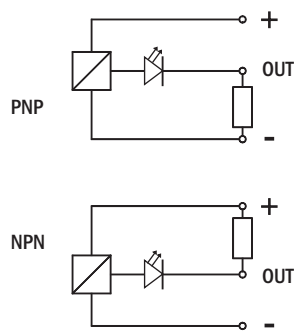
SN4N225-G	PNP	Cavo 2.5m 2.5m cable
SN4M225-G	NPN	
SN3N203-G	PNP	Connettore M8 M8 snap plug connector
SN3M203-G	NPN	
SS4N225-G	PNP	Cavo 2.5m 2.5m cable
SS4M225-G	NPN	
SS3N203-G	PNP	Connettore M8 M8 snap plug connector
SS3M203-G	NPN	



Sensori induttivi

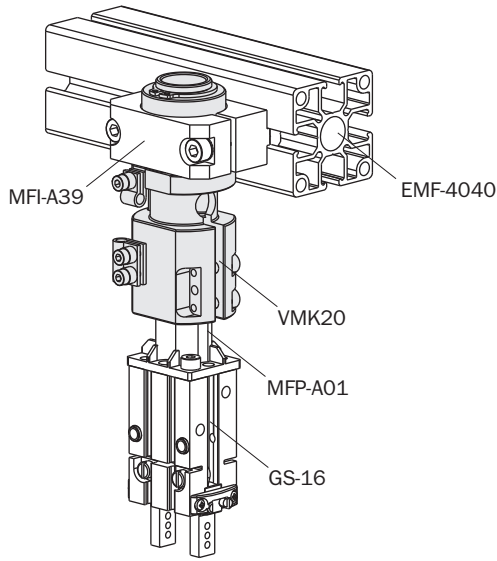
Inductive sensors

SI4M225-G	NPN	Cavo 2.5m 2.5m cable
SI4N225-G	PNP	

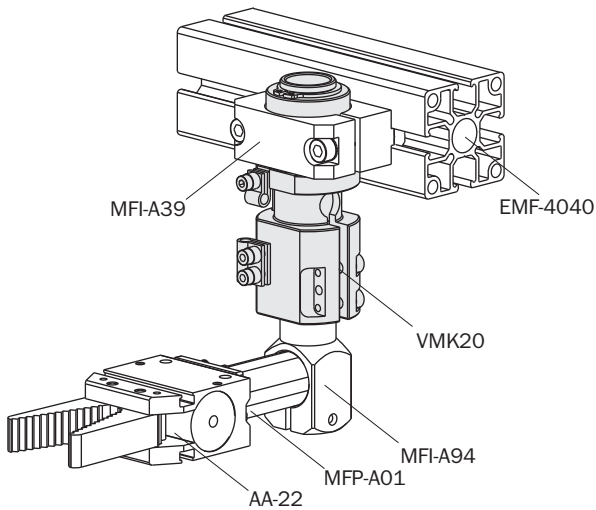


Esempi di applicazione

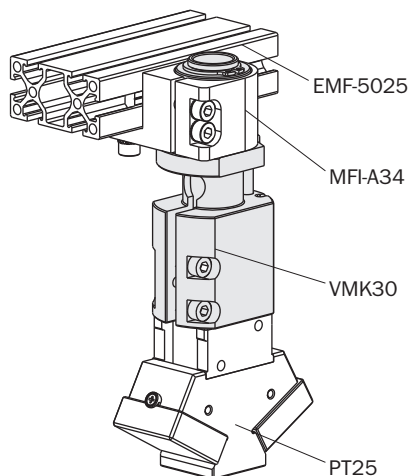
Sospensione di una pinza parallela GS.
Buffering of a parallel gripper GS.



Sospensione di una pinza per materozze AA.
Buffering of a sprue gripper AA.

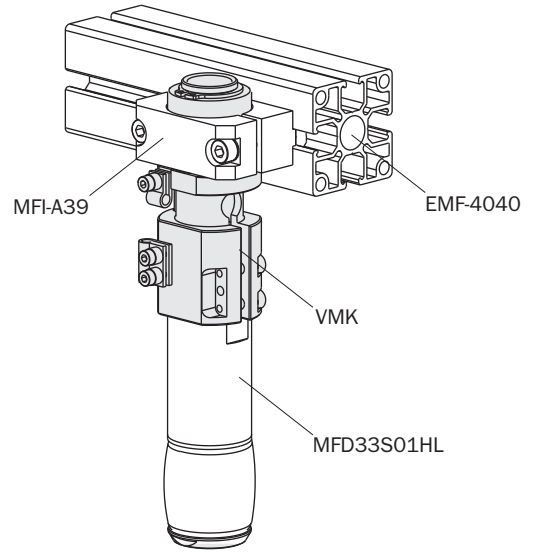


Sospensione di una pinza ad aghi PT.
Buffering of a needle gripper PT.

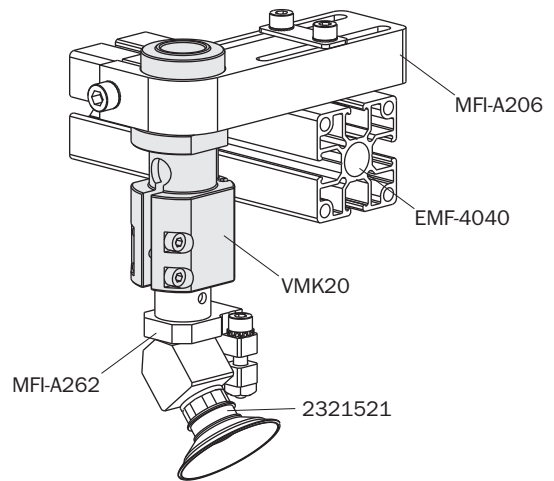


Application examples

Sospensione di una pinza ad espansione MFD/MFU.
Buffering of an expansion gripper MFD/MFU.



Sospensione di una ventosa V01.
Buffering of a vacuum cup V01.



Sospensione di una pinza monodito OF.
Buffering of an one finger gripper OF.

