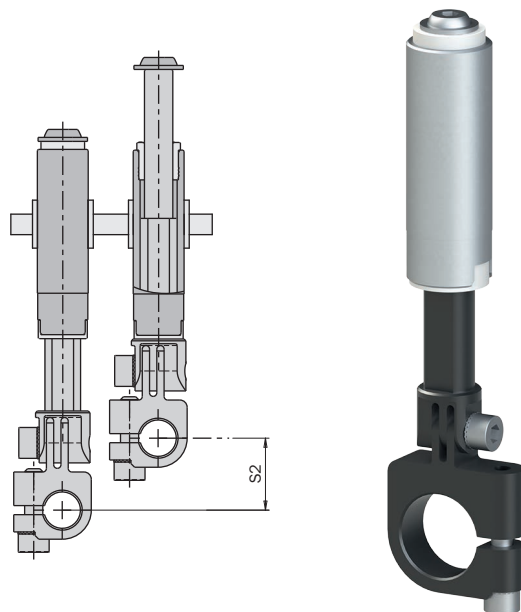
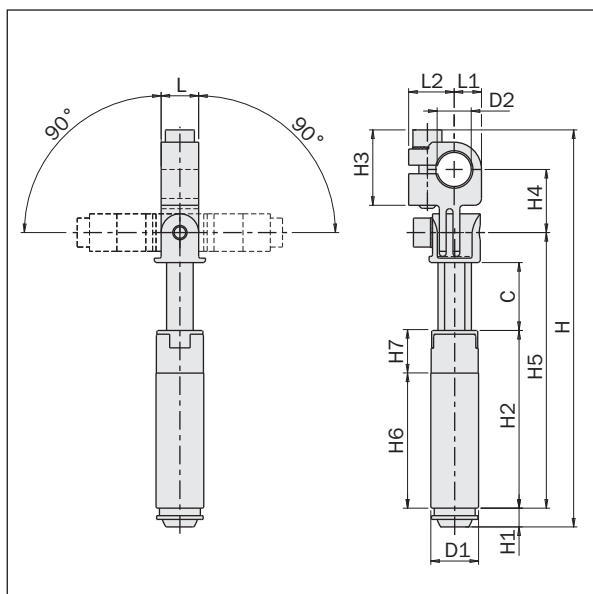


Sospensioni anti-rotazione con cravatta regolabile e corpo liscio

- L'angolo è regolabile continuamente fra 0° e +/-90°.
- Alimentazione esterna.
- Corpo e stelo in alluminio anodizzato.
- Stelo anti-rotazione.
- Grasso alimentare FDA-H1.

Non-rotative suspensions with smooth-body and adjustable clamp

- It is possible to set continuously the angle between 0° and +/-90°.
- External air feeding.
- Body and rod in anodized aluminum.
- Non-rotative rod.
- FDA-H1 food-grade grease.



	VSD1420D10	VSD2025D10	VSD2025D20
H [mm]	116.4	129.4	141.4
H1 [mm]	5.5	6.5	6.5
H2 [mm]	52	58.1	58.1
H3 [mm]	22.1	22.1	34.1
H4 [mm]	18.5	18.5	25
H5 [mm]	80.8	92.8	92.8
H6 [mm]	39.6	44.4	44.4
H7 [mm]	12.4*	13.7*	13.7*
D1 [mm]	Ø14	Ø20	Ø20
D2 [mm]	Ø10	Ø10	Ø20
L [mm]	11	11	11
L1 [mm]	8	8	13.5
L2 [mm]	13.4	13.4	19.3
C [mm]	20	25	25
S2 [mm]	20	25	25
d [mm]	0	0	0
K [N/mm]	0.268	0.275	0.275
R1 [N]	3.617	4.131	4.131
R2 [N]	8.975	11.02	11.02
m [g]	43	70	80

*Non clampabile
*Non-clampable

