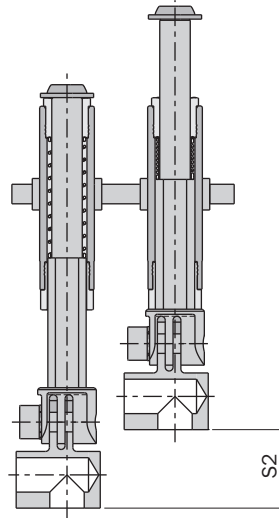
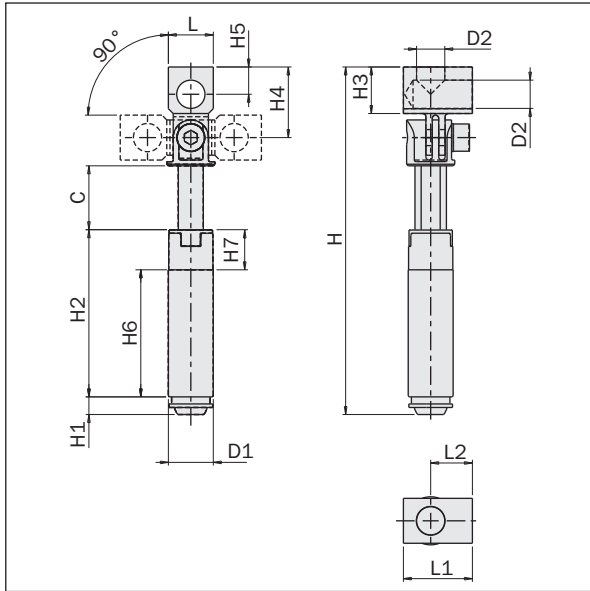


**Sospensioni anti-rotazione con giunto angolare integrato e corpo liscio**

- L'angolo è regolabile continuamente fra 0° e +/-90°.
- Alimentazione esterna.
- Corpo e stelo in alluminio anodizzato.
- Stelo anti-rotazione con elevata capacità di carico.
- Pressione di utilizzo: -1 ÷ 8 bar.
- Grasso alimentare FDA-H1.

**Smooth-body non-rotative suspensions with integral elbow arms**

- It is possible to set continuously the angle between 0° and +/-90°.
- External air feeding.
- Body and rod in anodized aluminum.
- Non-rotative rod with high load capability.
- Pressure range: -1 ÷ 8 bar.
- FDA-H1 food-grade grease.



	VSE1010F05	VSE1025F05	VSE1420F18	VSE1435F18	VSE2025F18	VSE2025F14	VSE2050F18	VSE2050F14
H [mm]	61.8	96.3	108.3	143.3	121.3	127.5	178.8	184.8
H1 [mm]	3.5	3.5	5.5	5.5	6.5	6.5	6.5	6.5
H2 [mm]	24.6	44.1	52.1	72.1	58.1	58.1	90.6	90.6
H3 [mm]	9	9	14.5	14.5	14.5	20.5	14.5	20.5
H4 [mm]	15	15	22	22	22	28	22	28
H5 [mm]	5.5	5.5	8.5	8.5	8.5	12	8.5	12
H6 [mm]	18.4	37.9	38.6	38.6	44.4	44.4	76.9	76.9
H7 [mm]	6.2*	6.2*	13.5*	13.5*	13.7*	13.7*	13.7*	13.7*
D1 [mm]	Ø10	Ø10	Ø14	Ø14	Ø20	Ø20	Ø20	Ø20
D2	M5	M5	G1/8"	G1/8"	G1/8"	G1/4"	G1/8"	G1/4"
L [mm]	10	10	14	14	14	17	14	17
L1 [mm]	16	16	21.5	21.5	21.5	26	21.5	26
L2 [mm]	10.5	10.5	13	13	13	15	13	15
C [mm]	10	25	20	35	25	25	50	50
S2 [mm]	10	25	20	35	25	25	50	50
d [mm]	0	0	0	0	0	0	0	0
K [N/mm]	0.106	0.138	0.268	0.150	0.275	0.275	0.141	0.141
R1 [N]	0.957	3.100	3.617	4.267	4.131	4.131	4.308	4.308
R2 [N]	2.020	6.545	8.975	9.507	11.02	11.02	11	11.37
m [g]	15	20	45	55	70	90	105	120

\*Non clampabile  
\*Non-clampable