

Slitta a doppia corsa per grosse pinze per materozze

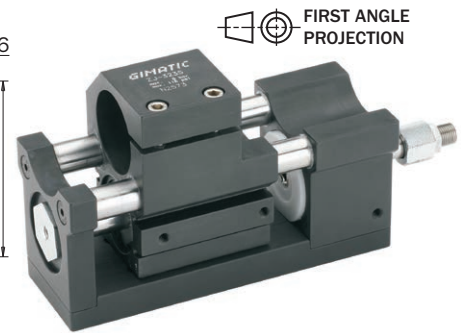
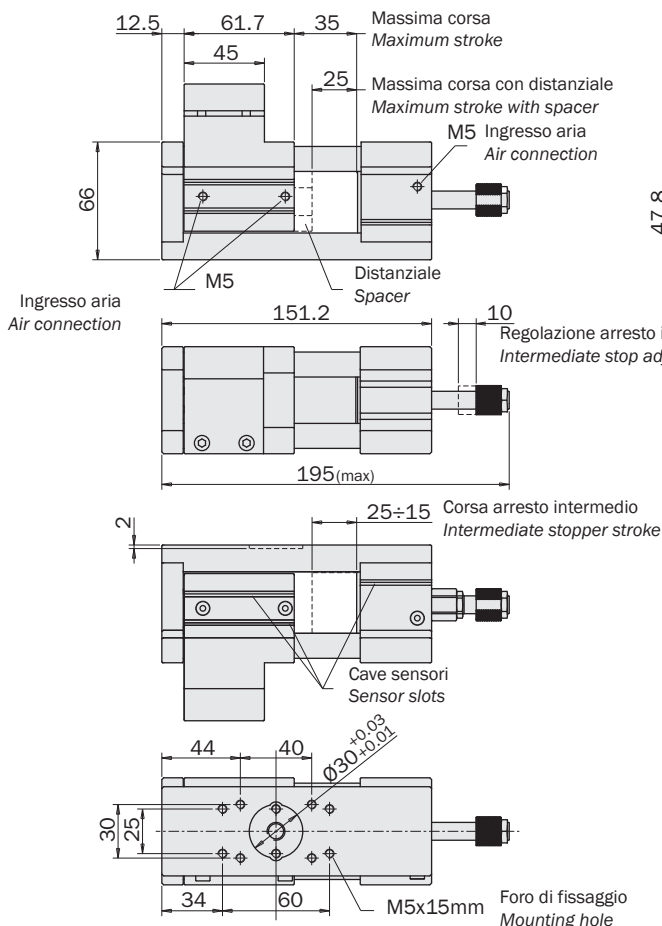
- Cilindro principale a doppio effetto con pistone da 32mm e corsa 35mm.
- Arresto intermedio a semplice effetto (1).
- Cravatta da 36mm per attuatore GN-10 (2).
- Usata per l'estrazione di paraurti.
- Sensori magnetici opzionali.
- Distanziale per riduzione corsa incluso.

Double stroke slide for large sprue grippers

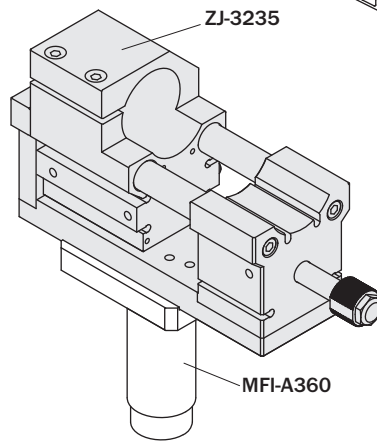
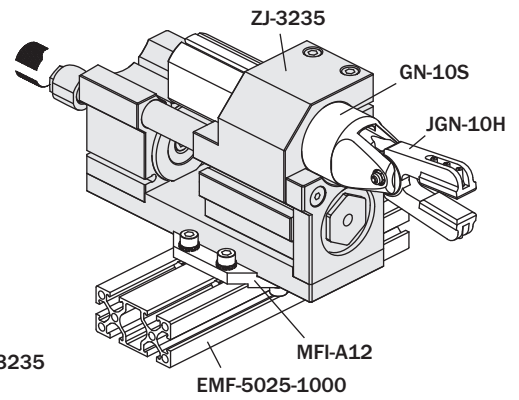
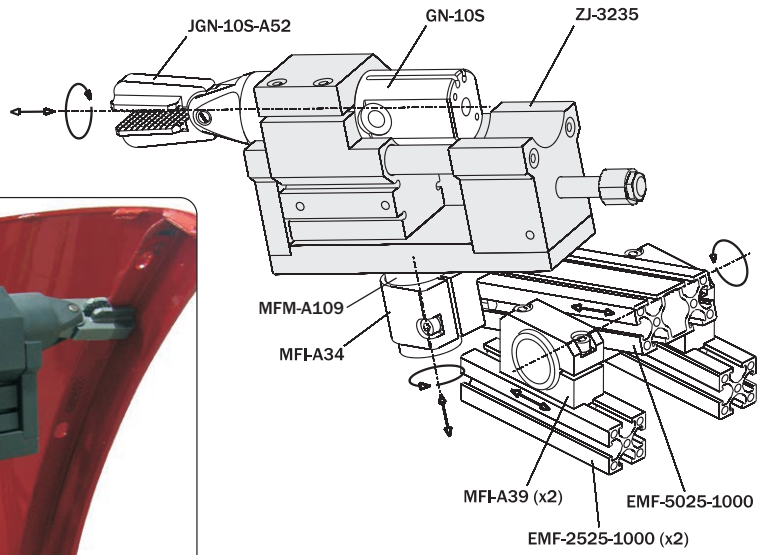
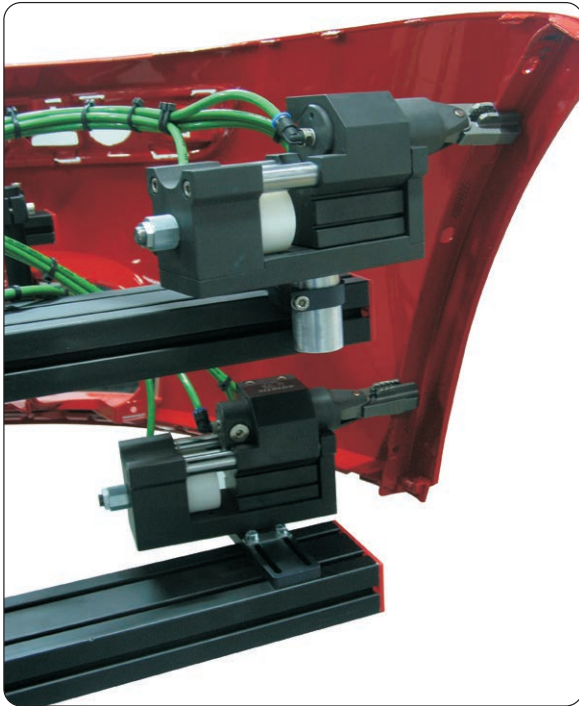
- Double-effect main cylinder with piston bore 32mm and stroke 35mm.
- Single-acting intermediate stopper (1).
- Dia. 36mm clamp for GN-10 actuator (2).
- Used for car bumpers extracting.
- Optional magnetic sensors.
- Stroke reduction spacer included.

	ZJ-3235
Fluido Medium	Aria compressa a norma ISO 8573-1:2010 [7:4:4] Compressed air in compliance with ISO 8573-1:2010 [7:4:4]
Pressione di esercizio Pressure range	2 ÷ 8 bar
Temperatura di esercizio Temperature range	5° ÷ 60 °C
Corsa principale senza distanziale Main stroke without spacer	35 mm
Corsa intermedia senza distanziale Intermediate stroke without spacer	10 ÷ 20 mm
Corsa principale con distanziale Main stroke with spacer	25 mm
Corsa intermedia con distanziale Intermediate stroke with spacer	0 ÷ 10 mm
Forza di trazione a 6 bar Pulling force at 6 bar	450 N
Peso Weight	1330 g

Dimensioni (mm) Dimensions (mm)



Esempi di utilizzo
Application example



Montaggio del distanziale
Spacer mounting

